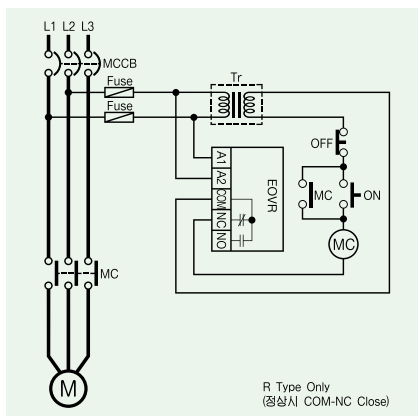
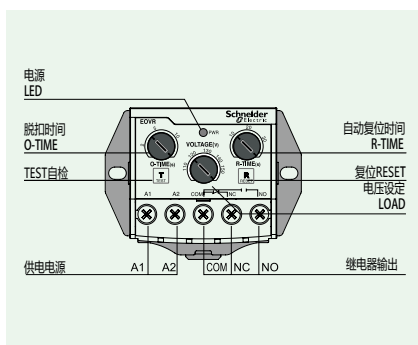




- 紧凑型设计
- 过电压保护
- 单相检测
- 宽的电压设定范围，可用于连续变量设置
- 运行电压及操作状态LED指示
- 工作稳定可靠，信号处理电路可预防间断性电压波动的误动现象
- 强的环境适用性
- 仅提供 R 型



保护功能

项目	动作时间
过电压	O-TIME

技术参数

电压设定	类型	设定范围	
	110	AC110V - 150V	
	220	AC220V - 300V	
	380	AC380V - 460V	
时间设定	脱扣时间	O-TIME	0.2 - 10 秒
	复位时间	R-TIME	0.5 - 30 秒
复位方式			手动/自动
操作状态指示			LED
误差	电压	时间	±5%
			±5%
绝缘	绝缘电阻	壳体与线路间	10MΩ or over with a DC500V Megger
		耐压	壳体与线路间
			端子间
		线路间	2.0kV power frequency for 1 minute
继电器输出	1-SPDT (1C)		AC250V/3A Resistive load
辅助触点状态	R TYPE		非安全模式 (COM-NC : Close)
使用环境	温度	存储	-30 - 80℃
		运行	-20 - 60℃
	湿度		
安装方式			35mm DIN-Rail/Panel

订购

EOVR - 1 1 0 R 7

1 2 3

1	电压范围	110	AC110V - 150V
		220	AC220V - 300V
		380	AC380V - 460V
2	输出接点状态	R	COM-NC常闭; COM-NO常开
3	频率	7	50/60Hz

