

DOVR/DUVR

电子式 DC 过电压继电器/电子式 DC 欠电压继电器



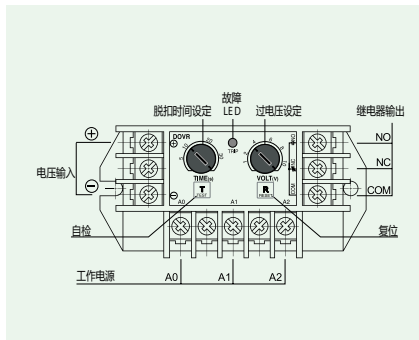
- 微型紧凑设计
- 定时限特性
- 故障状态指示(LED)
- 工作电压检查和精准设置, 可作为电压表功能
- DC 过电压/欠电压继电器, 可预防一般工业设备由电压异常或电压下降引起的故障

保护功能

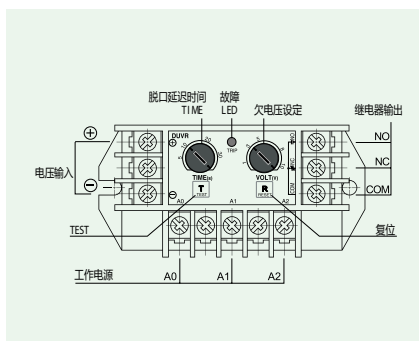
项目	脱扣时间	
	DOVR	DUVR
过电压	O-TIME	-
欠电压	-	U-TIME

技术参数

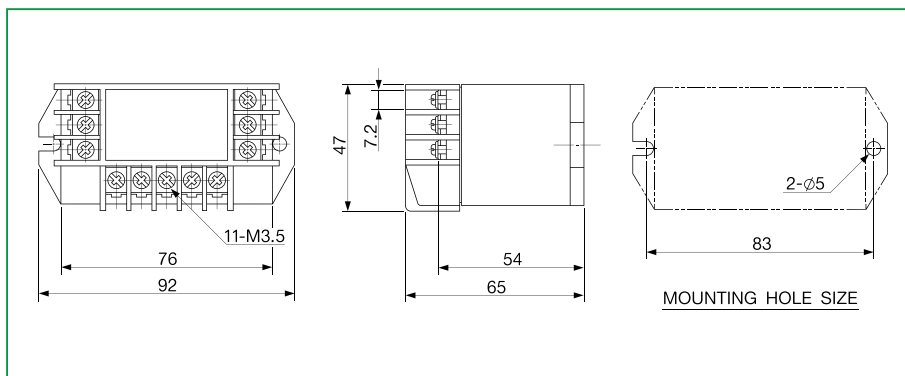
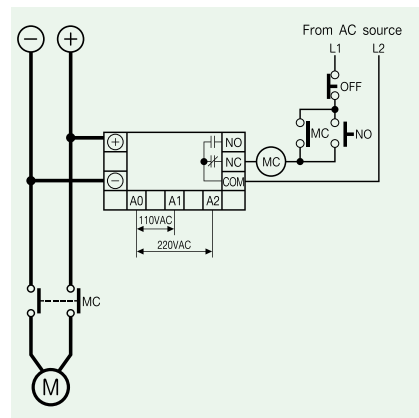
型号	DC 过电压继电器 (DOVR)	DC 欠电压继电器 (DUVR)
电压设定	规格	电压调整范围
	10	1V - 10V
	30	3V - 30V
	110	10V - 110V
	220	20V - 220V
其他	根据需求	
时间设定	脱扣时间	0 - TIME
复位方式	M	手动(即时)/电动复位
	A	※自动复位(可选)
工作电源	220	AC 110/220V, 50/60Hz
继电器输出	容量	1-SPDT (1C)
	状态	R 型
安装方式	Panel	



DOVR



DUVR



订购

DOVR:

D O V R - 1 1 0 R Y 7 M

1	输入电压范围	10	DC1V - 10V
		30	DC3V - 30V
		110	DC10V - 110V
		220	DC20V - 220V
2	输出接点状态	R	COM-NC常闭; COM-NO常开
3	供电电源	Y7	AC110/220V (50/60Hz)
4	复位方式	M	手动
		R	自动

DUVR:

D U V R - 1 1 0 R Y 7 M

1	输入电压范围	30	DC3V - 30V
		110	DC10V - 110V
		220	DC20V - 220V
2	输出接点状态	R	Normally De-energized
3	供电电源	Y7	AC110/220V(50/60Hz)
4	复位方式	M	手动
		R	自动