

Digital Electronic Over Current Relays

电子式电动机保护继电器



Schneider
Electric

New Digital Series

Basic model:EOCR-i3M420/iFM420

Schneider
Electric

EOCR-i3M420

窗口型



EOCR-iFM420

窗口型



EOCR-i3M420

贯穿型



EOCR-iFM420

贯穿型



EOCR-i3M420

端子型



EOCR-iFM420

端子型



概述

- 内置微处理单元
- 实时进程/高精度
- 保护功能：过流、欠流、缺相、逆相、失速、堵转、电流不平衡及4-20mA输出
- 具有无需外部CT电流在32A之内的过热反时限保护特性
- 附加功能：掉电保护、累计运行时间、记忆最后三次故障原因和自动复位方式
下限制再启动次数、4-20mA输出信号
- 通讯方式： Modbus/RS-485
- 强化监视功能：通讯传输距离长达400米、3相电流显示&跳闸原因显示
- 电流幅值显示棒，跳闸原因显示，可适用于单相和三相电机
- 符合《关于在电气电子设备中限制使用某些有害物质指令》RoHS的相关规定
- 对于分体产品，即使不连接PDM，仍然提供正常的保护功能

保护功能

保护项目	设定范围及条件	动作时间
过电流 (OC)	负载运行电流 (I_n) 超过设定的过电流值 (I_s) 即 $I_n \geq I_s$ 设定范围: 0.5~80A (定时限--Def) 0.5~32A (反时限--Inv, 过热反时限--th)	定时限: 0.2~30秒可选 反时限和过热反时限: 1~30等级
欠电流 (UC)	负载运行电流 (I_n) 低于设定的过电流值 (I_c) 即 $I_n \leq I_c$ 欠电流值设定不能超过或者等于过电流设定值	OFF, 0.5~30秒可调
缺相 (PL)	三相电流中最大相不平衡率超过85% (OFF/ON)	OFF, 0.5~5秒可调
逆相 (RP)	三相电流的相序不可互逆 (OFF/ON)	OFF, 0.15秒内
失速 (SC)	此值设定为过电流设定值的倍数, 适用于启动过程中 设定范围: 0.5~30A 过电流设定值的2~8倍 超过40A 过电流设定值的2~6倍 直至60A 过电流设定值的2~4倍	D-Time后0.5秒
堵转 (JA)	此值设定为过电流设定值的倍数, 适用于运行过程中 设定范围: 0.5~50A 过电流设定值的1.5~5倍 直至60A 过电流设定值的1.5~4倍	0.2~10秒可调
电流不平衡 (IM)	电流不平衡率=(最大相电流-最小相电流)/最大相电流×100% 电流不平衡率≥设定电流不平衡率 设定范围: 10~50%	1~10秒可调

附属功能

密码	为防止他人进入而设定的密码保护功能
通讯	通过PCON监视电流和故障原因
单相/三相	可选择保护单相和三相电机
时间-电流特性曲线	三种特性可选择 (定时限、反时限和过热反时限)
CT变比	大于80A或小于5A电流时使用
掉电保护方式	N型和R型可选择
总运行时间	EOCR安装完毕检测到最小感应电流时开始计时, 此参数不能修改和重置
运行时间	显示当前启动运行时间
复位方式	手动、电动和自动复位方式可选择
故障原因显示	记录最后三次故障原因
限制再启动	自动复位方式下, 30分钟内限制电机再启动次数。可预防电机连续启动时由启动电流所产生的积热而损坏电机。

New Digital Series

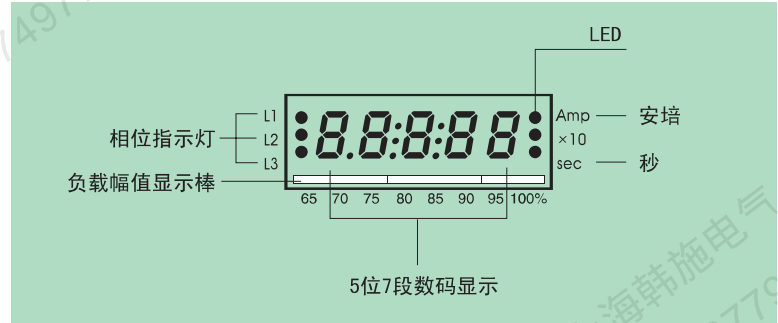
Basic model:EOCR-i3M420/iFM420

Schneider
Electric

技术指标

型号		i3M420/iFM420	
过电流	电流范围	定时限: 0.5~80A, 超过80A与外部互感器配合使用	
		反时限/过热反时限: 0.5~32A, 超过32A与外部互感器配合使用	
欠电流	电流范围	0.5A~0C设定值	
电流-时间特性		定时限、反时限、过热反时限	
设定时间	定时限	D-time	0~200秒
		O-time	0.2~30秒
	反时限/过热反时限		1~30等级
	自动复位		0.5秒~20分钟
	复位形式		手动、电动、自动
操作电源	电压	100~240VAC/DC (85%~110%), 24VAC/DC (±5%)	
	频率	50/60HZ	
	功耗	小于7VA	
输出	容量	3A/250VAC电阻性	
	组成	1a: 0L	1b: 0L
显示	七段数码显示	三相电流值及漏电电流循环显示、故障原因、设置参数	
	电流幅值显示棒	现场显示实际运行电流幅值(65%~100%)	
通讯	Modbus/RS-485		
安装方式	配电盘		
	嵌入面板		
绝缘电阻	外壳与线路间	大于DC500V 10MΩ	
耐压强度	外壳与线路间	2KV, 50/60HZ, 1分钟	
	输出接点间	1KV, 50/60HZ, 1分钟	
	线路间	2KV, 50/60HZ, 1分钟	
静电放电抗干扰	IEC61000-4-2	空气放电: ±8KV, 端子放电: ±6KV	
射频电磁场抗干扰	IEC61000-4-3	10V/m, 80~1000MHZ	
射频场感应的传导抗干扰	IEC61000-4-6	10V, 0.15~80MHZ	
电快速瞬变脉冲群抗干扰	IEC61000-4-4	±2KV, 1分钟	
浪涌(冲击)抗干扰	IEC61000-4-5	1.2×50μs, ±4KV (0°, 90°, 180°, 270°)	
工频磁场抗干扰	IEC61000-4-8	III级	
环境	温度	保存	-40℃~+85℃
		运行	-20℃~+60℃
	湿度	30~85%RH	
规格	窗口式	70W×74.5H×83.8D	
	贯穿式	70W×56.3H×108.1D	
	端子式	70W×91.3H×108.1D	
重量		i3M420	iFM420
	窗口式	258g	243g
	贯穿式	292g	276g
	端子式	325g	310g
	显示面板	—	120g (PDM)

面板正视图



三相电流和漏电电流每2秒循环显示



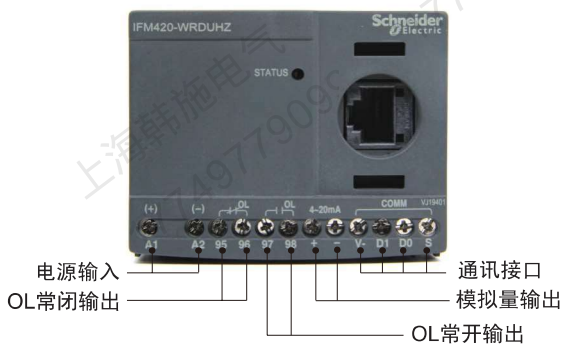
动态幅值指示棒

- 按过电流OC设定值的百分比形式显示实际电流值
- %Value=实际电流/设定电流×100%
- 最小百分比为65%

显示实际电流

- 显示三相电流之中最高值(对于OC、Stall、Jam等跳闸原因)
- 显示三相电流之中最低值(对于UC、UB等跳闸原因)
- 显示缺相(对于PL跳闸原因)
- 运行中, 显示各相实际负载电流

Amp : 显示电流指示灯亮
 ×10: 显示乘于10倍
 Sec: 显示时间指示灯



设定顺序和目录

顺序	菜单	显示	参数说明	出厂设置
1	密码	Pa:000	为防止非管理人员误入设定和修改参数而设置；初设000为无密码设定，用户可按需要设定密码。	Pa:000
2	选择三相或单相	Ph: 3Ph Ph: 1Ph	使用3相设定“ph: 3ph”，使用单相设定“ph: 1ph”。选择单相时不显示逆相、缺相及相不平衡功能菜单。	Ph: 3Ph
3	电流-时间特性选择	tcc:dE tcc:In tcc:th tcc:no	电流-时间特性曲线：dE为定时限，In为反时限，th为过热反时限，no为过流保护无效其他保护仍有效。	tcc:dE
4	互感器变比设定	ct:non ct:200 ct: 2t ct:800 ct: 5t	定时限电流超过80A时使用，反时限和过热反时限电流超过32A时使用，通过200：5外部互感器选择“CT:200”，对于小电流通过互感器为2匝选择“CT: 2t”，如果选择“CT: non”则表示单匝线圈并且不接外部互感器。	ct:non
5	供电频率	Fr 9:60 Fr 9:50	供电电源频率选择：50/60HZ	Fr 9:60
6	安全模式选择	F5: on F5:OFF	若使用掉电保护功能需设定为ON，反之设定为OFF。	F5:OFF
7	逆相选择	rP: on rP:OFF	若需防止电机反转应选择开启此菜单。	rP:OFF
8	过流	oc: 3.5	负载上的电流值(In)超过设定的过流值(Is)时，即 $I_n \geq I_s$ 。	oc: 5.0
9	启动时间	dt: 5.	在启动到设定时间期间内对于高电流不进行动作，此时间只决定启动电机时间。	dt: 5.
10	动作时间	ot: 5.	选择定时限或反限时，动作时间是根据电流-时间特性曲线而定；选择过热反限时，动作时间是根据动作特性曲线而定，但动作依据是检测到的温度，因而在降温时间内无法复位。	ot: 5.
11	欠电流	uc: 0.5	空载运行时的电流值设定为欠电流。无法设定欠电流值高于过流设定值。	uc:OFF
12	欠电流动作时间	ut: 5.	实际电流低于设定欠电流值时的动作时间。欠电流值设定为“OFF”时，此项不显示。	ut: 5.
13	缺相	PL: on PL:OFF	选择缺相保护则设定为“ON”，反之则设定为“OFF”。选择单相时，此项不显示。	PL: on
14	缺相动作时间	PLt: 3.	缺相动作时间设定的范围0.5~5秒。缺相保护选择为“OFF”或选择单相时，此项不显示。	PLt: 3.
15	相不平衡	Ub: 15	电流不平衡率%=(最大相电流-最小相电流)/最大相电流×100% 设定范围:不平衡率10~50%	Ub: 15
16	相不平衡动作时间	Ubt: 5	当发生相不平衡时，动作时间范围为1~10秒。如设定Ub: OFF或选择单相时，此项不显示。	Ubt: 5
17	失速	Sc: 4	运行电流设定为过流设定值的倍数，只适合于电机启动时。超过启动延迟时间D-Time后0.5秒内即可动作。若将启动延迟时间D-Time设定为0，则此菜单不显示。用于反时限或过热反限时，此项功能无效。	Sc: 4
18	堵转	JR: 4	电机运行时，堵转电流设定为过流设定值的倍数。当电机运行中负载急剧增加时的一种保护功能。	JR: 4
19	堵转动作时间	Jt: 5.	电机堵转(jam)时的动作时间	Jt: 5.

New Digital Series

Basic model:EOCR-i3M420/iFM420



设定顺序和目录

顺序	菜单	显示	参数说明	出厂设置
20	4-20mA输出	r5: 5.0	设定4-20mA输出20mA所对应的电流值	r5: 5.0
21	复位方式	rt:E-r	电动复位	rt:E-r
		rt:H-r	手动复位	
		rt:A-r Pr: 15.	自动复位, 设定范围0.5秒~20分钟。 但对下列无效: 逆相、缺相、失速及堵转。	rt:OFF
		Pr: 20n		
22	限制再启动次数	rn: 3	在自动复位方式下, 以防控制继电器动作频繁跳动, 30分钟内复位次数1~5次可选。	
23	总运行时间	-trh- 033	保护器从感应到最小电流开始累积的总时间。	
24	运行时间	--rh- 43.3	可对电机进行时间设定, 到达预设时间停止运转。	
25	通讯	Ad: 1	Modbus通讯地址, 地址设定范围为1~247。	Ad: 1
		bP: 19.2 bP: 38.4	设置通讯速率 1. 2kbps, 2. 4kbps, 4. 8kbps, 9. 6kbps, 19. 2kbps, 38. 4kbps 可选	bP: 19.2
		Pr: EUn Pr: nOn	设定通讯奇偶校验 odd奇校验 even偶校验 none无校验	Pr: EUn
		Lt: OFF Lt: 999	在所设定的通讯时间内, 如未获取到主机的数据, 则视为被中断。 该项设定时间范围为1~999秒, 若设定为OFF则不检测。	Lt: OFF
26	低频运行设置	LFd:no	电机运行频率低于20Hz时, 将该参数修改为“YE”。	LFd:no
27	高周波菜单	1HAN	1st~ 8th 5% 9th~ 16th : 10%	1HAN
28	自检	tEst	当运行此参数, 经过0-Time后0.5秒OL输出接点发生变化说明保护器自身运行正常。	

掉电方式

掉电方式	A1-A2未供电	A1-A2供电且正常运行	A1-A2供电但发生故障
FS: ON (N型)	95 96 97 98	95 96 97 98	95 96 97 98
FS: OFF (R型)	95 96 97 98	95 96 97 98	95 96 97 98

显示跳闸动作原因

三个跳闸记录包括跳闸原因和三相电流
当电机在停机或运行当中，按ESC键之后可显示出来

动作显示					
动作原因	动作		动作以后按UP/DN键确认		
	显示	显示内容	L1 LED on	L2 LED on	L3 LED on
过流	oc: 3.6	因L1相过流而动作 (显示三相中最高值)	3.6	3.4	3.4
缺相	PL -r	因L1相缺相而动作	0.0	5.5	5.5
逆相	-r P-	逆相动作	3.4	3.4	3.4
失速	Sc: 35.0	启动时因L2相电流变化引起失速而动作(显示三相中最高值)	34.8	35.0	34.8
堵转	JR: 15.0	运行中因L3相电流变化引起堵转而动作(显示三相中最高值)	15.0	15.0	15.0
相不平衡	Ub: 4.2	因L3相电流变化引起电流不平衡而动作(显示三相中最高值)	5.8	5.8	4.2
欠流	uc: 1.6	因L2相电流变化引起欠流而动作(显示三相中最高值)	2.2	1.6	2.2
限制再启动	rn: Full	自动复位方式下，达到30分钟内限定复位次数而不能复位。	当UP/DN按键无效时，断开使用电源或按ESC键放可有效。		

电流设定范围

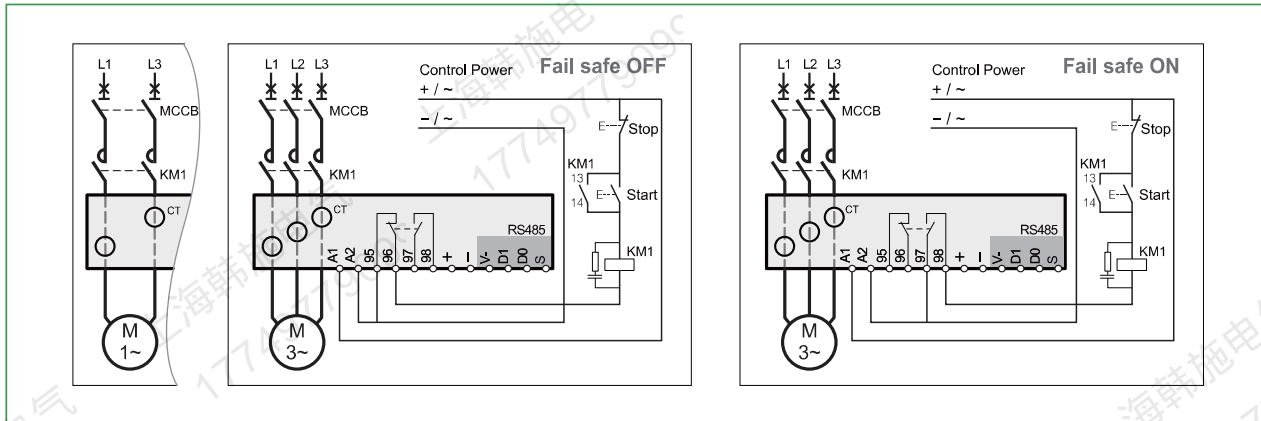
设定范围	穿过CT的次数	外部CT	CT设置	备注
0.5 ~ 80A	1	NO CT	ct:non	
0.25 ~ 3A	2	NO CT	ct: 2t	
0.1 ~ 1.2A	5	NO CT	ct: 5t	
0.5 ~ 32A	1	NO CT	ct:non	反时限/过热反时限
0.5 ~ 80A	1	NO CT	ct:non	定时限
10 ~ 100A	1	100: 5	ct:100	定时限/反时限
20 ~ 200A	1	200: 5	ct:200	定时限/反时限
30 ~ 300A	1	300: 5	ct:300	定时限/反时限
40 ~ 400A	1	400: 5	ct:400	定时限/反时限
50 ~ 500A	1	500: 5	ct:500	定时限/反时限
60 ~ 600A	1	600: 5	ct:600	定时限/反时限
70 ~ 700A	1	700: 5	ct:700	定时限/反时限
80 ~ 800A	1	800: 5	ct:800	定时限/反时限

New Digital Series

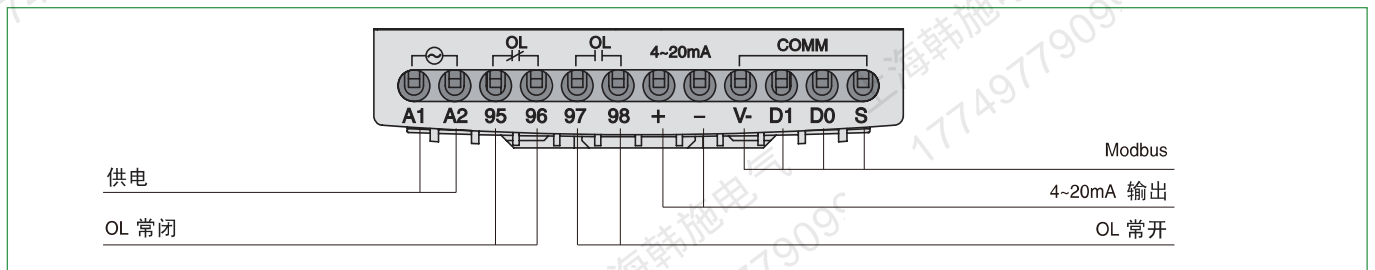
Basic model:EOCR-i3M420/iFM420



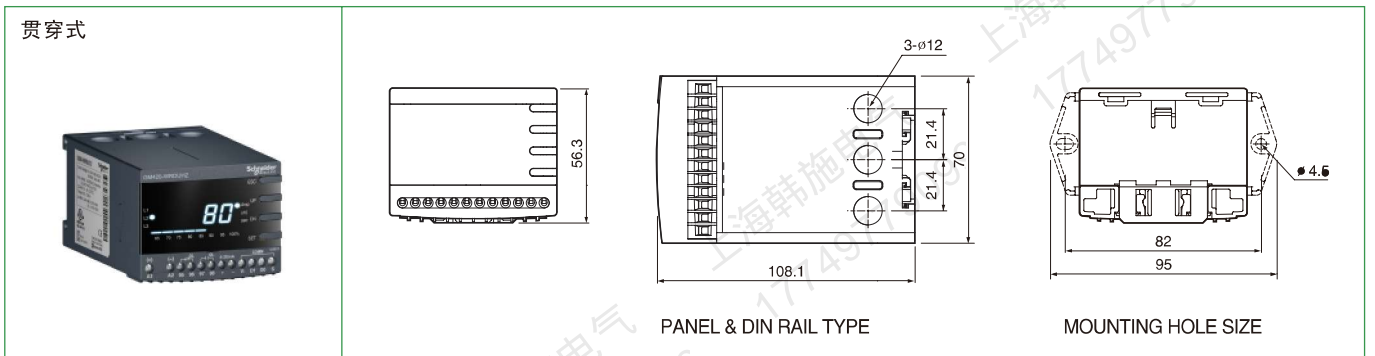
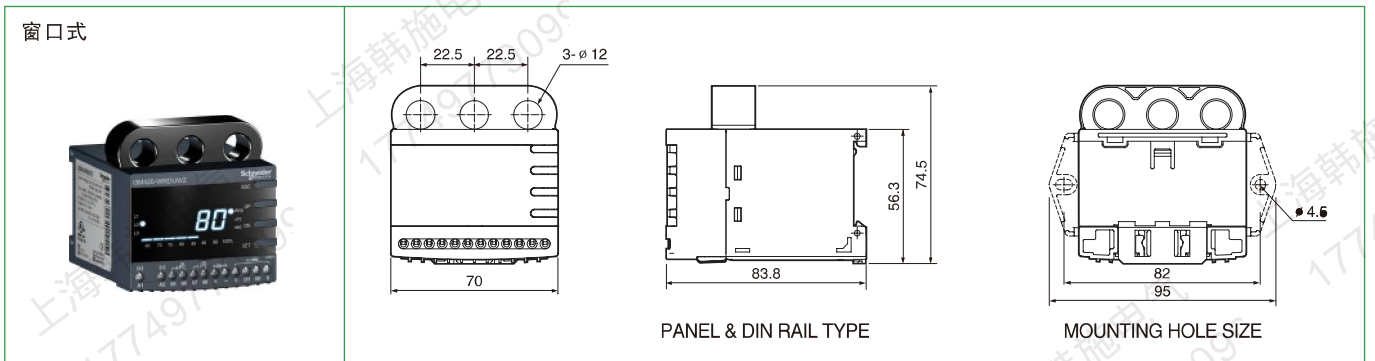
接线图



端子图



尺寸图



New Digital Series

Basic model:EOCR-i3M420/iFM420

尺寸图

