

# Digital Electronic Over Current Relays

## 电子式电动机保护继电器



**Schneider**  
Electric

# New Digital Series

Basic model:EOCR-3BZ2/FBZ2

Schneider  
Electric



## 概述

- 高性能多功能电机保护器
- 可为单相或3相交流负载提供可靠保护
- 具有过电流、空转、缺相、反转、堵转、失速、相不平衡、接地（漏电）保护功能
- 附加功能：掉电保护、累计运行时间、记忆最后三次故障原因和自动复位功能
- 无需ZCT，最大保护电流80A
- 能与施耐德低压设备完美配合使用，并符合ROHS欧盟环保规定
- 对于分体产品，即使不连接PDM，仍然提供正常的保护功能
- 通过操作面板可进行内部参数的设定和调整。
- 实时循环显示运行状态下各相电流值
- 发生故障后显示故障状态和故障电流
- PDM模块可适用于EOCR N系列所有产品

### 保护功能

保护项目	设定范围及条件	动作时间
过电流 (OC)	负载运行电流 ( $I_n$ ) 超过设定的过电流值 ( $I_s$ ) 即 $I_n \geq I_s$ 设定范围: 0.5~80A (定时限--Def) 0.5~32A (反时限--Inv, 过热反时限--th)	定时限: 0.2~30秒可选 反时限和过热反时限: 1~30等级
空转电流 (UC)	负载运行电流 ( $I_n$ ) 低于设定的过电流值 ( $I_c$ ) 即 $I_n \leq I_c$ 欠电流值设定不能超过或者等于过电流设定值	OFF, 1~30秒可调
缺相 (PL)	三相电流中最大相不平衡率超过85% (OFF/ON)	OFF, 0.5~5秒可调
逆相 (RP)	三相电流的相序不可互逆 (OFF/ON)	OFF, 0.15秒内
失速 (SC)	此值设定为过电流设定值的倍数, 适用于启动过程中 设定范围: 0.5~30A 过电流设定值的2~8倍 超过40A     过电流设定值的2~6倍 直至60A     过电流设定值的2~4倍	D-Time后0.5秒
堵转 (JA)	此值设定为过电流设定值的倍数, 适用于运行过程中 设定范围: 0.5~50A 过电流设定值的1.5~5倍 直至60A     过电流设定值的1.5~4倍	0.2~10秒可调
电流不平衡 (IM)	电流不平衡率=(最大相电流-最小相电流)/最大相电流×100% 电流不平衡率≥设定电流不平衡率 设定范围: 10~50%	1~10秒可调
接地 (EF)	超过设定接地电流值 设定范围: OFF, 0.03~10A	0.1~10秒可调

### 附属功能

密码	为防止他人进入而设定的密码保护功能
单相/三相	可选择保护单相和三相电机
时间-电流特性曲线	三种特性可选择 (定时限、反时限和过热反时限)
掉电保护方式	N型和R型可选择 (见第51页)
报警方式	07-08接点为预报警信号输出接点
总运行时间	EOCR安装完毕检测到最小感应电流时开始计时, 此参数不能修改和重置
运行时间	显示当前启动运行时间或以07-08接点为超时信号输出接点进行预报警
复位方式	手动、电动和自动复位方式可选择
故障原因显示	记录最后三次故障原因
限制再启动	自动复位方式下, 30分钟内限制电机再启动次数。可预防电机连续启动时由启动电流所产生的积热而损坏电机。

# New Digital Series

Basic model:EOCR-3BZ2/FBZ2



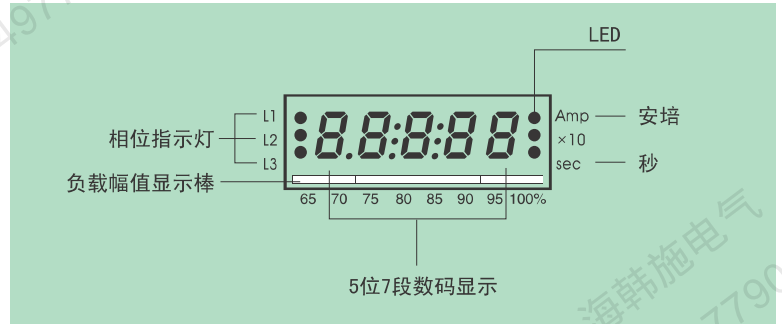
## 技术指标

型号		3BZ2/FBZ2	
过电流	电流范围	定时限: 0.5~80A, 超过80A请勿使用外部互感器	
		反时限/过热反时限: 0.5~32A, 超过32A请勿使用外部互感器	
欠电流	电流范围	0.5A~0C设定值	
电流-时间特性		定时限、反时限、过热反时限	
设定时间	定时限	D-time	0~200秒
		O-time	0.2~30秒
反时限/过热反时限		1~30等级	
接地延迟时间		0~30秒	
接地动作时间		0.05~10秒	
自动复位		0.5秒~20分钟	
复位形式		手动、电动、自动	
操作电源	电压	100 ~ 240VAC/DC (85%~110%), 24VAC/DC (±5%)	
	频率	50/60HZ	
	功耗	小于7VA	
输出	容量	3A/250VAC电阻性	
	组成	1a1b:	0C或GR
		1a:	GR, AL
显示	七段数码显示	三相电流值及漏电流循环显示、故障原因、设置参数	
	电流幅值显示棒	现场显示实际运行电流幅值(65%~100%)	
安装方式		配电盘 嵌入面板	
绝缘电阻	外壳与线路间	大于DC500V 10MΩ	
耐压强度	外壳与线路间	2KV, 50/60HZ, 1分钟	
	输出接点间	1KV, 50/60HZ, 1分钟	
	线路间	2KV, 50/60HZ, 1分钟	
静电放电抗干扰	IEC61000-4-2	空气放电: ±8KV, 端子放电: ±6KV	
射频电磁场抗干扰	IEC61000-4-3	10V/m, 80~1000MHZ	
射频场感应的传导抗干扰	IEC61000-4-6	10V, 0.15~80MHZ	
电快速瞬变脉冲群抗干扰	IEC61000-4-4	±2KV, 1分钟	
浪涌(冲击)抗干扰	IEC61000-4-5	1.2×50 μs, ±4KV (0°, 90°, 180°, 270°)	
工频磁场抗干扰	IEC61000-4-8	III级	
环境	温度	保存	-40°C~+85°C
		运行	-20°C~+60°C
湿度		30~85%RH	
规格	窗口式	70W×74.5H×83.8D	
	贯穿式	70W×56.3H×108.1D	
重量	3BZ2		FBZ2
	窗口式	265g	247g
	贯穿式	295g	280g
	端子式	328g	313g
	显示面板	—	120g (PDM)

# New Digital Series

Basic model:EOCR-3BZ2/FBZ2

## 面板正视图



三相电流和漏电电流每2秒循环显示



### 动态幅值指示棒

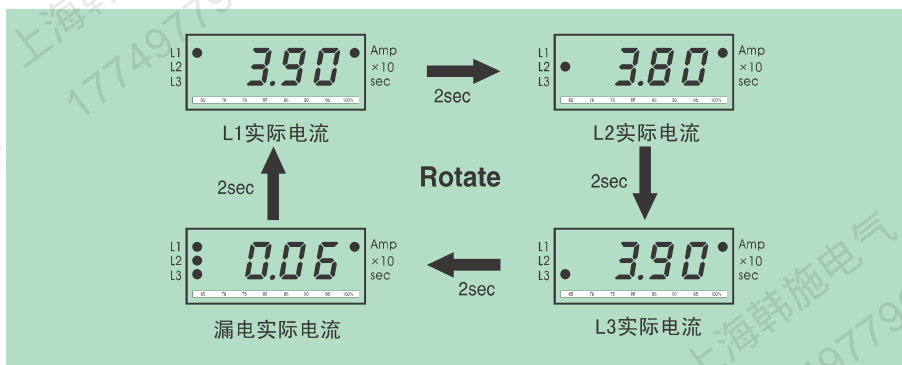
- 按过电流OC设定值的百分比形式显示实际电流值
- %Value=实际电流/设定电流×100%
- 最小百分比为65%

### 显示实际电流

- 显示三相电流之中最高值 (对于OC、Stall、Jam等跳闸原因)
- 显示三相电流之中最低值 (对于UC、UB等跳闸原因)
- 显示缺相 (对于PL跳闸原因)
- 运行中，显示各相实际负载电流

Amp :显示电流指示灯亮  
 ×10: 显示乘于10倍  
 Sec: 显示时间指示灯

### 三相电流循环显示图



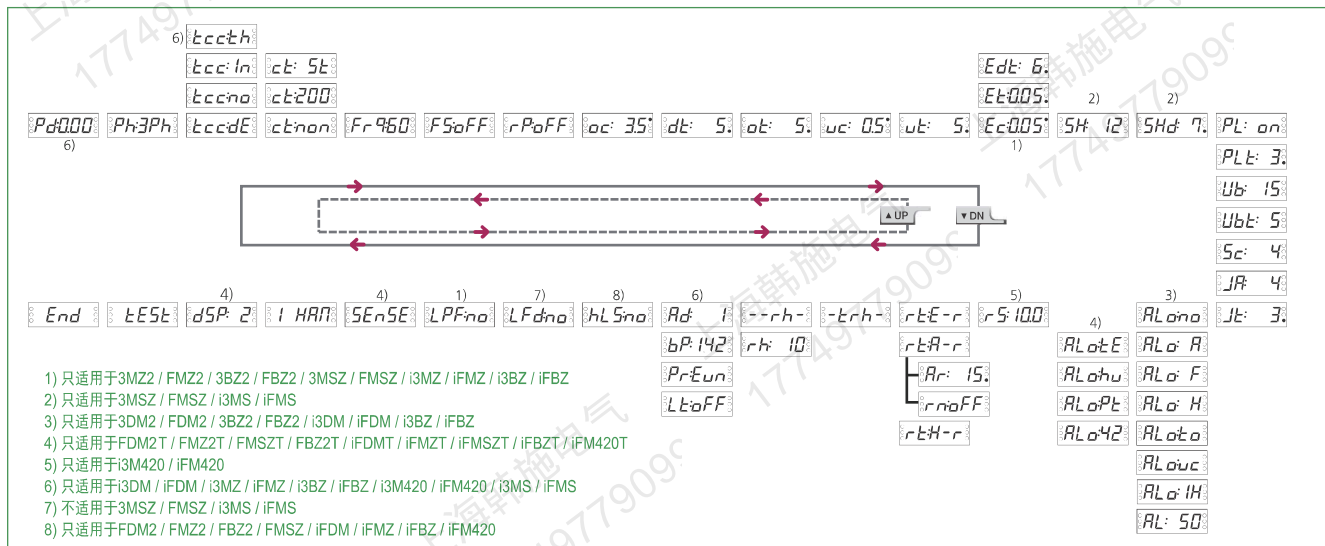
- \* 按SET键可循环显示各相电流值。
- \* 发生故障后，按ESC键进行复位，电机可再次起动。

### 按钮和设定顺序

	通过UP/DN按键设定进入菜单、参照菜单的设定顺序及显示说明
	通过SET按键，按一次可将设定值输入到本机，此时设定的数字或文字开始闪烁，标志进入设定状态。
	通过UP/DN按键查找需设定的参数
	选定参数后，按动SET键一次，原闪烁动态终止，标志设定参数生效
	按ESC键可返回电流显示状态 参数设定完成后，不按此键50秒后自动返回电流显示状态

- \* ESC键按动超过5秒后显示最近一次故障原因及其电流，按动DN键后可显示L1、L2、L3电流值。在进行上述操作过程中，相序指示灯指示和电流幅值显示棒显示电流负载率。
- \* 发生故障后，按ESC键进行复位，返回正常电流显示模式。

### ● 设置流程图



### 设定顺序和目录

顺序	菜单	显示	参数说明	出厂设置
1	密码	Pd:000	为防止非管理人员误入设定和修改参数而设置；初设000为无密码设定，用户可按需要设定密码。	Pd:000
2	选择三相或单相	Ph: 3Ph Ph: 1Ph	使用3相设定“ph: 3ph”，使用单相设定“ph: 1ph”。选择单相时不显示逆相、缺相及相不平衡功能菜单。	Ph: 3Ph
3	电流-时间特性选择	tcc:dE tcc:In tcc:th tcc:no	电流-时间特性曲线：dE为定时限，In为反时限，th为过热反时限，no为过流保护无效其他保护仍有效。	tcc:dE
4	CT变比设置	ct:nan	对于小电流时，通过互感器的匝数设置	ct:nan
5	供电频率	Fr:9.60 Fr:9.50	供电电源频率选择：50/60HZ	Fr:9.60
6	安全模式选择	F5: on F5:off	若使用掉电保护功能需设定为ON，反之设定为OFF。	F5:off
7	逆相选择	rP: on rP:off	若需防止电机反转应选择开启此菜单。	rP:off
8	过流	oc: 3.5	负载上的电流值(In)超过设定的过流值(Is)时，即 $I_n \geq I_s$ 。	oc: 5.0
9	启动时间	dt: 5.	在启动到设定时间期间内对于高电流不进行操作，此时间只决定启动电机时间。	dt: 5.
10	动作时间	ot: 5.	选择定时限或反时限时，动作时间是根据电流-时间特性曲线而定；选择过热反时限时，动作时间是根据动作特性曲线而定，但动作依据是检测到的温度，因而在降温时间内无法复位。	ot: 5.
11	欠电流	uc: 0.5	空载运行时的电流值设定为欠电流。无法设定欠电流值高于过流设定值。	uc:off
12	欠电流动作时间	ut: 5.	实际电流低于设定欠电流值时的动作时间。欠电流值设定为“OFF”时，此项不显示。	ut: 5.
13	接地电流	Ec:0.05	为保护接地电流而设定的值，可根据电机自身的漏电电流和绝缘性设定电流值。	Ec: 0.5
14	接地电流动作时间	Et:0.05	接地电流超过设定值时的动作时间	Et:1.
15	接地启动延时	Edt: 6.	为防止电机启动时发生的漏电电流而动作的延迟时间。设定范围为1~10秒。	Edt: 0.
16	缺相	PL: on PL:off	选择缺相保护则设定为“ON”，反之则设定为“OFF”。选择单相时，此项不显示。	PL: on
17	缺相动作时间	PLt: 3.	缺相动作时间设定的范围0.5~5秒。缺相保护选择为“OFF”或选择单相时，此项不显示。	PLt: 3.
18	相不平衡	Ub: 15	电流不平衡率%=(最大相电流-最小相电流)/最大相电流×100% 设定范围：不平衡率10~50%	Ub: 15
19	相不平衡动作时间	Ubt: 5	当发生相不平衡时，动作时间范围为1~10秒。如设定Ub: OFF或选择单相时，此项不显示。	Ubt: 5
20	失速	Sc: 4	运行电流设定为过流设定值的倍数，只适合于电机启动时。超过启动延迟时间D-Time后0.5秒内即可动作。若将启动延迟时间D-Time设定为0，则此菜单不显示。用于反时限或过热反时限，此项功能无效。	Sc: 4
21	堵转	JR: 4	电机运行时，堵转电流设定为过流设定值的倍数。当电机运行中负载急剧增加时的一种保护功能。	JR: 4

### 设定顺序和目录

顺序	菜单	显示	参数说明	出厂设置
22	堵转动作时间		电机堵转 (jam) 时的动作时间	
23	报警方式		以过流设定值的百分比设定报警设定值, 超过此值按照下列说明, 07-08端子发生动作。	
			报警方式为安培计模式: 有报警输出07-08端子闭合, 无输出则断开。	
			报警方式为闪烁模式: 07-08端子反复开、闭。	
			报警方式为开关模式: 有报警输出07-08端子闭合, 无输出则断开。	
			报警方式为预止模式: 如果运行时间已超过了所设定的运行时间阈值, 输出端子以1秒闭合, 1秒断开的方式反复进行报警输出。	
			只适用欠电流状态, 欠电流时输出端子闭合。 选择其他报警方式时, 欠电流和过电流输出方式一样。	
24	复位方式		电动复位	
			手动复位	
			自动复位, 设定范围0.5秒~20分钟。 但对下列无效: 逆相、缺相、失速及堵转。	
25	限制再启动次数		在自动复位方式下, 以防控制继电器动作频繁跳动, 30分钟内复位次数1~5次可选。	
26	总运行时间		保护器从感应到最小电流开始累积的总时间。	
27	预设运行时间显示		预设运行时间显示, 达到设定值后报警输出。	
28	预设运行报警		当报警方式选择为Ab: to时, 经过设定时间后, 在07、08端子间 以1秒时间间隔进行反复开/闭。	
29	低频运行设置		电机运行频率低于20Hz时, 将该参数修改为“YE”。	
30	高周波菜单		1st~ 8th 5% 9th~ 16th : 10%	
31	自检		当运行此参数, 经过0-Time后0.5秒OL输出接点发生变化说明保 护器自身运行正常。	



### 报警输出动作状态

运行状态	启动	正常运行	超过设定值	跳闸输出
安培计 (ALo: A)	■	■	■	■
闪烁 (ALo: F)	■	■	■	■
开关 (ALo: H)	■	■	■	■

"A"安培计模式: 只要检测到电流, 07-08输出接点闭合。

"F"闪烁模式: 运行电流In超过AL设定值, 输出接点交替开闭。

"H"开关模式: 运行电流In超过AL设定值, 输出接点OFF→ON。

"UC"欠电流模式: 只适用于欠电流保护。

"T0"预止模式: 当电机运行时间到达rh的设定值, 输出接点交替开闭。

### 掉电方式

掉电方式	A1-A2未供电	A1-A2供电且正常运行	A1-A2供电但发生故障
FS: ON (N型)	95  96 97  98	95  96 97  98	95  96 97  98
FS: OFF (R型)	95  96 97  98	95  96 97  98	95  96 97  98

### 显示跳闸动作原因

三个跳闸记录包括跳闸原因和三相电流

当电机在停机或运行当中, 按ESC键之后可显示出来

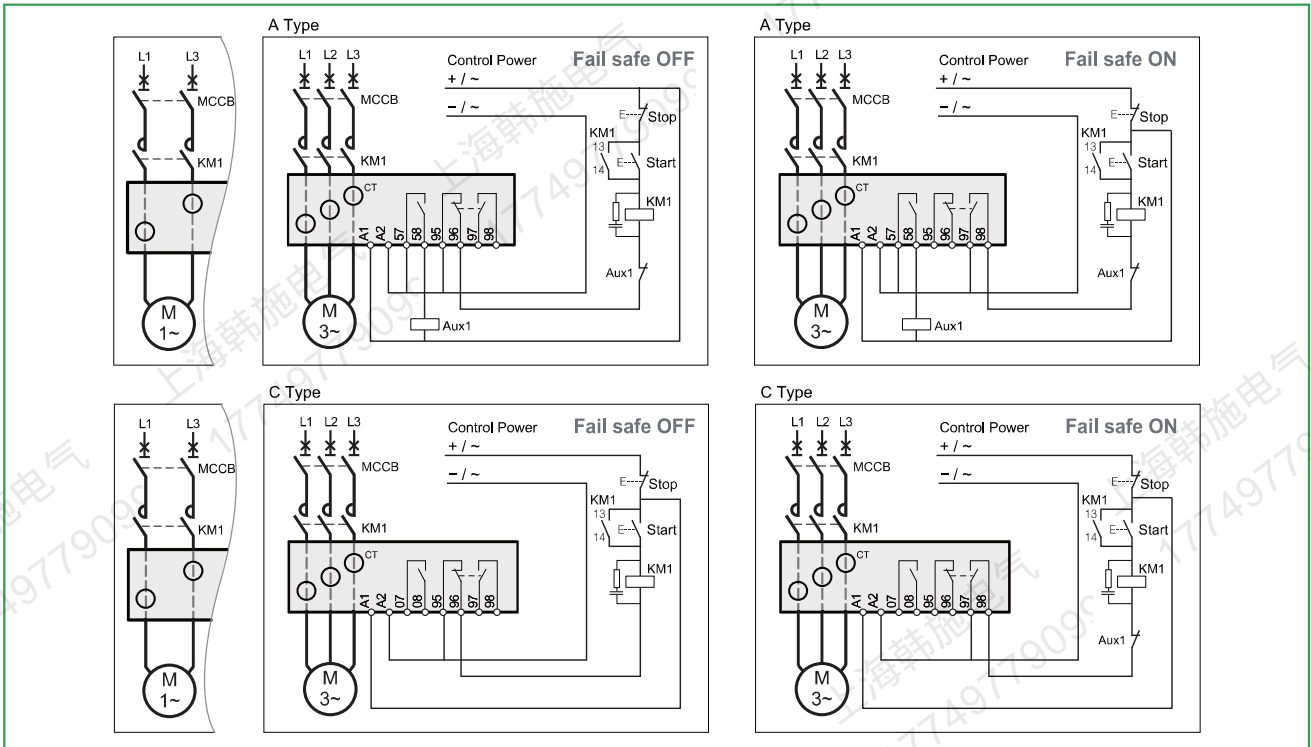
动作显示					
动作			动作以后按UP/DN键确认		
动作原因	显示	显示内容	L1 LED on	L2 LED on	L3 LED on
过流		因L1相过流而动作 (显示三相中最高值)			
缺相		因L1相缺相而动作			
逆相		逆相动作			
失速		启动时因L2相电流变化引起失速而动作(显示三相中最高值)			
堵转		运行中因L3相电流变化引起堵转而动作(显示三相中最高值)			
相不平衡		因L3相电流变化引起电流不平衡而动作(显示三相中最高值)			
欠流		因L2相电流变化引起欠流而动作(显示三相中最高值)			
接地		因发生接地漏电而动作			
限制再启动		自动复位方式下, 达到30分钟内限定复位次数而不能复位。	当UP/DN按键无效时, 断开使用电源或按ESC键放可有效。		

# New Digital Series

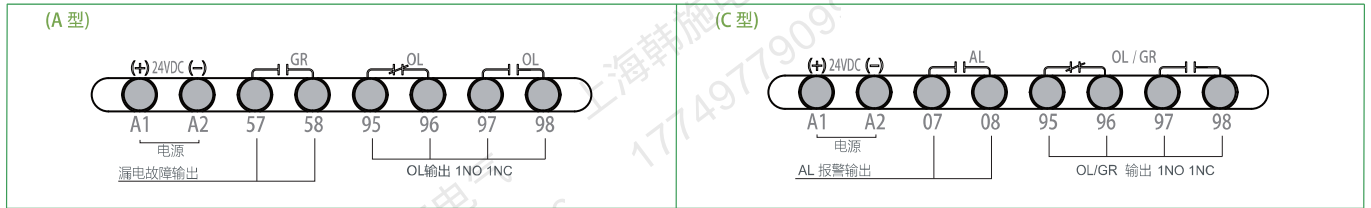
Basic model:EOCR-3BZ2/FBZ2



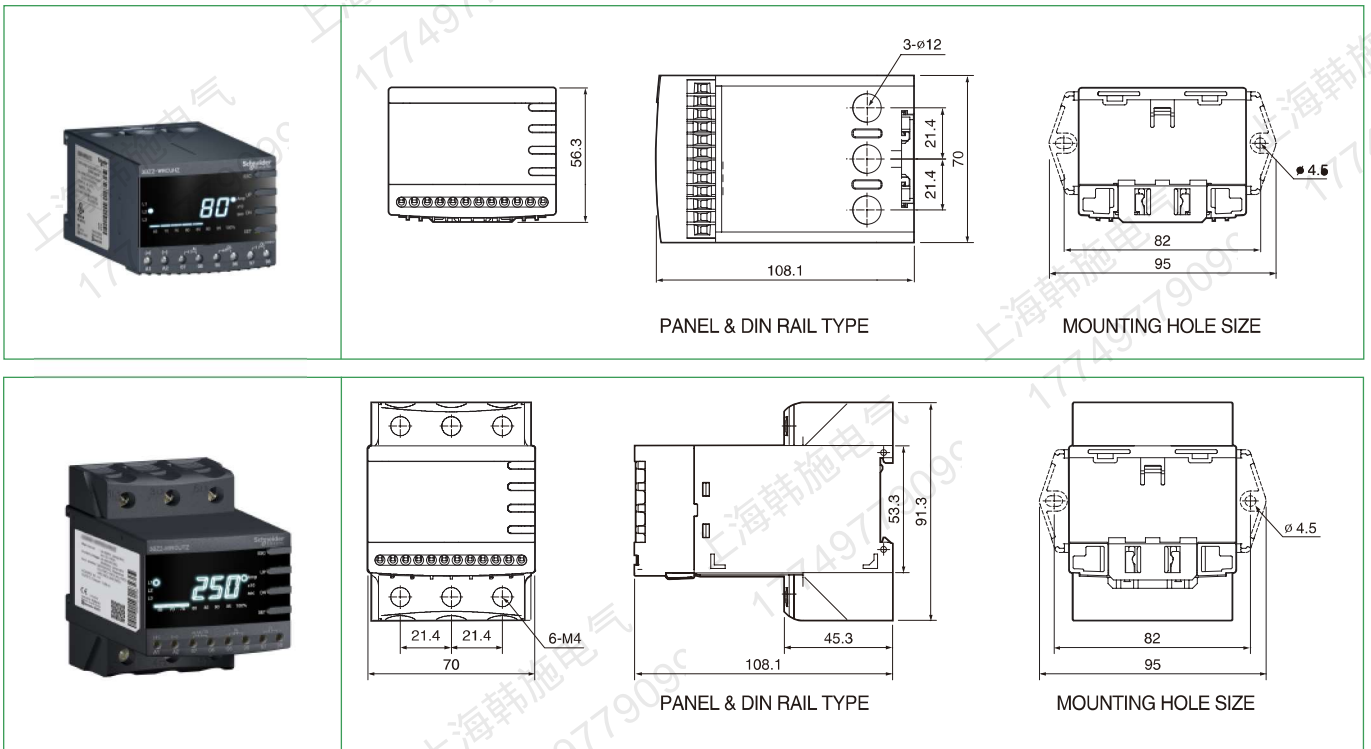
## 接线图



## 端子图



## 尺寸图

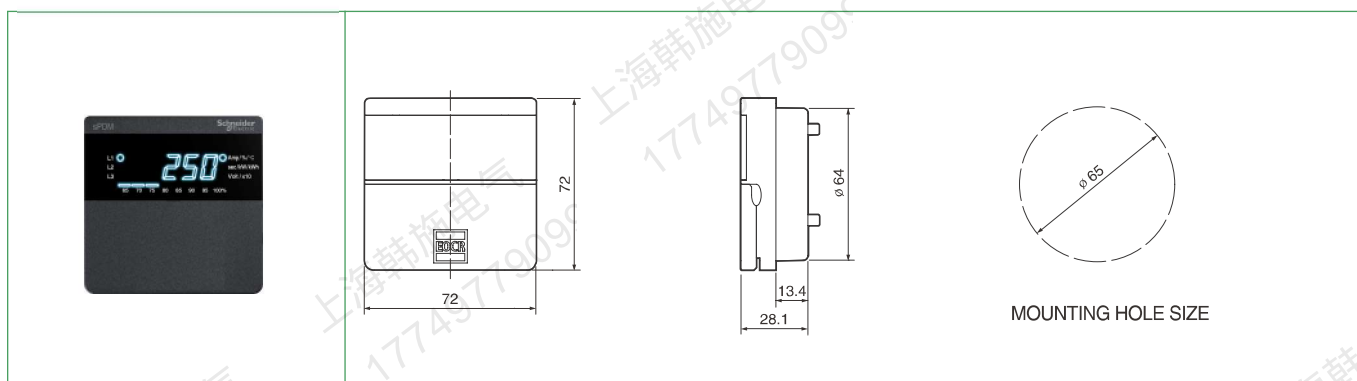
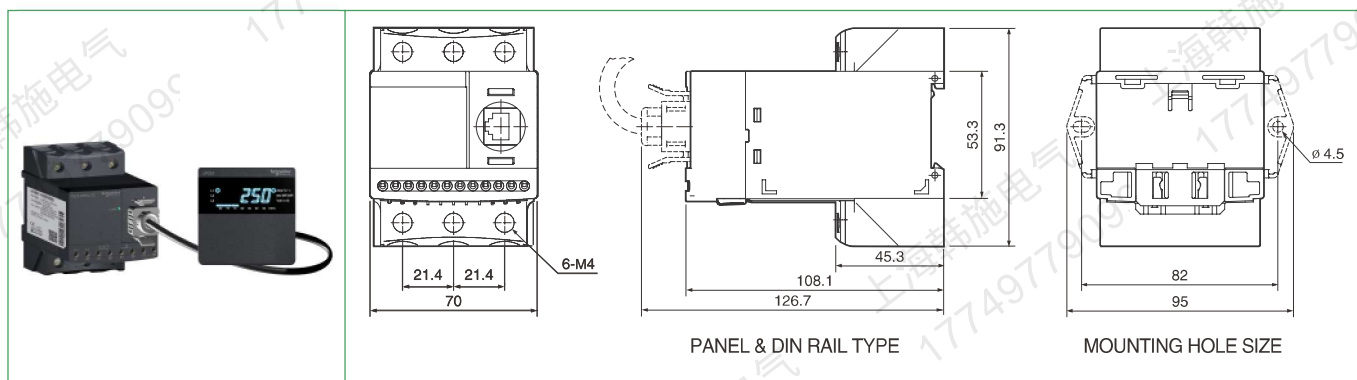
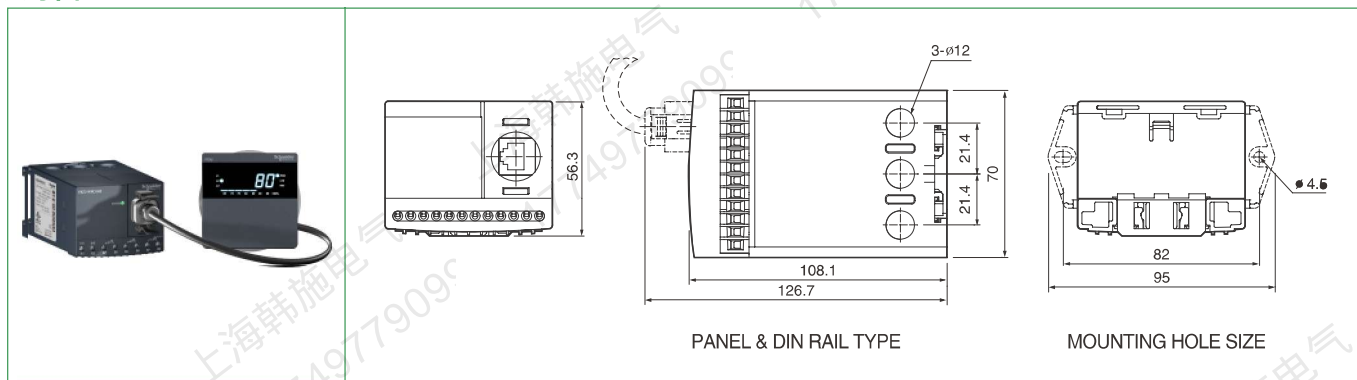


# New Digital Series

Basic model:EOCR-3BZ2/FBZ2



## 尺寸图



## 订购

### EOCR-3BZ2:

3 B Z 2 T - W R A U H Z

①	类别	3BZ2 一体式/FBZ2 分体式	T	温、湿度传感器
②	电流范围	WR	0.5...80A	
③	输出接点状态	A	a (97-98):OL,a (57-58):GR	
		C	b (95-96),a (97-98):OL/GR	
④	供电电源	B	AC/DC 24V	
		U	AC/DC 100~240V	
⑤	检测形式	H	贯穿型	
		T	端子型	
⑥	版本	Z	新款(*1)	
		ZE	新款增强版	

(\*1)升级1%级精度, THD功能, 接地电流低通滤波器, 温度/湿度监测功能

### 分体线缆

C A B L E - R J 4 5 - 0 0 1

①	线缆规格	RJ45	
②	线缆长度	00H	0.5M
		1	1M
		01H	1.5M
		2	2M
		---	---
		10	10M