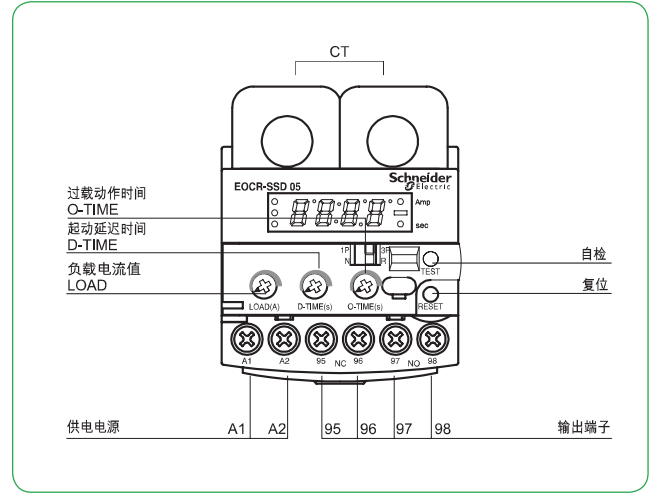


EOCR-SSD



主要特点

- 紧凑型设计，可安装于狭窄的空间内（可1:1替代SS）
- LED实时显示运行最高相电流值
- 故障原因LED显示
- 缺相故障精确保护（3秒）
- 使用方便：通过DIP SW可选择负载类型（三相/单相）
- 变频系统工作环境：20~200Hz
- 输出端子状态选择[安全模式 (N)/非安全模式 (R)]：更有利于根据现场选择合适继电器输出状态
- 安装方便：兼容DIN导轨与面板安装

保护项目

保护功能	动作时间
过电流	O-Time时间后
缺相	3 秒以内
堵转	运行电流值达到设定电流值的200%或更多时, 动作时间为D-Time即时动作

故障跳闸显示及排除

操作显示 (故障显示)		
故障类型	故障显示	描述
过电流		运行电流值超过设定值达10.0A跳闸
缺相		L1 (R) 相缺失故障
		L2 (S) 相缺失故障
		L3 (T) 相缺失故障
堵转		堵转故障

技术参数

功能及特点			说明
电流设定	过电流	5	0.5~6A
		30	3~30A
		60	10~60A
		60A或更大	05型外配电流互感器CT
时间设定	起动延迟时间	D-Time	1~30 sec
	过电流动作时间	0-Time:	0.5/1~10 sec
复位			手动(即时) 复位/电动复位(切断电源)
电流-时间特性曲线	过电流		定时限
精度	电流		±5%
	时间		±0.2 秒
环境	温度	运行	-20°C ~ 60°C
		存储	-30°C ~ 80°C
	湿度		30~85% RH 无凝露
供电电源	24		AC/DC24V
	110		AC110V±15%, 50/60Hz
	220		AC220V±15%, 50/60Hz
	440		AC440V±15%, 50/60Hz
继电器输出	2-SPST (1a1b)		AC250V/3A 电阻性
绝缘等级	绝缘电阻	电路与壳体	10 MΩ at DC500V
		耐压等级	
	电路与壳体	端子间	2.0kV, 60Hz for 1 min
		线路间	1.0kV, 60Hz for 1 min
2.0kV, 60Hz for 1 min			
安装方式			35mm DIN Rail or Panel
静电放电	IEC61000-4-2	Level 3 :	Air Discharge : ±8kV
			Contact Discharge : ±6kV
电磁辐射	IEC61000-4-3	Level 3 :	10V/m, 150MHz & 450MHz
电磁场干扰			Portable Transceiver
快速瞬态脉冲抗扰	IEC61000-4-4	Level 3 :	±2kV, 1 Min
浪涌	IEC61000-4-5	Level 3 :	1.2×50 μs, ±4kV(0°, 90°, 180°, 270°)
传导干扰	IEC61000-4-6	Level 3 :	10V, 0.15~80MHz
1MHz 脉冲群干扰	IEC61000-4-12	Level 3 :	2.5kV, 1MHz
传导干扰	EN55011	Level 3 :	Class A (Conducted & Radiated)

功能及菜单设置

• 操作电机前按照如下顺序配置：

- 运行电流值设定
 - 一般设定为额定电流值，但为了保护机械或电机，待正常运行后通过LOAD旋钮设定为实际运行电流值的110~125%
- 起动延迟时间
 - ① 设置到最大值并起动电机
 - ② 起动电机后，观察电流值至恢复正常运行电流值时间，设定D-Time时间为大于1秒观察时间即可。
(Y-△起动时，设定为1~2秒或更长至负载正常起动)
- 跳闸时间：运行电流值超过设定电流值后需要的延迟动作时间(0-Time)

序号	菜单	显示	设定范围	备注
1	过电流值设定		05 型 : 0.5A~6A 30 型 : 3.0A~30A 60 型 : 10A~60A	0.5~6A : 增量变化为0.1秒 3~30A : 增量变化为1秒 10~60A : 增量变化为1秒
2	起动延迟时间		1~30 秒	• 增量变化为1秒
3	过电流动作时间		0.5, 1~10秒	• 0.5秒 • 1~10 秒 (增量变化为1秒)
4	TEST 自检菜单		0-Time 时间后3秒显示END	

过电流 电流-时间特性曲线

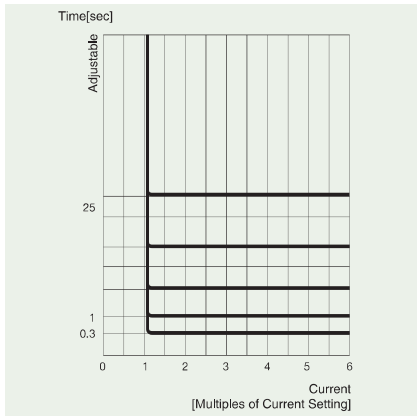
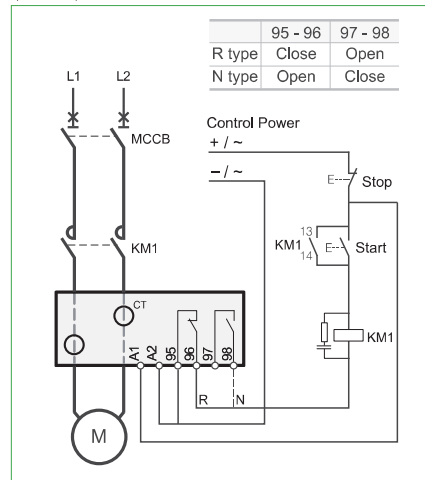


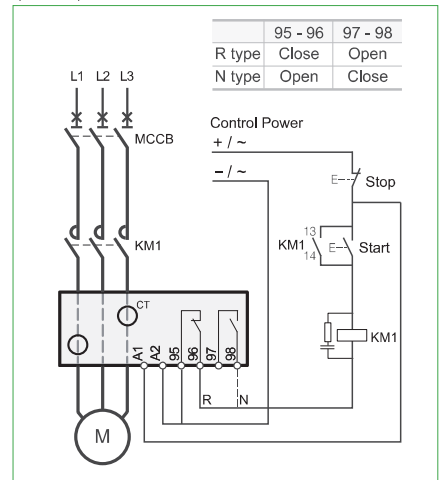
Table 1. 过电流定时限曲线图

典型接线图

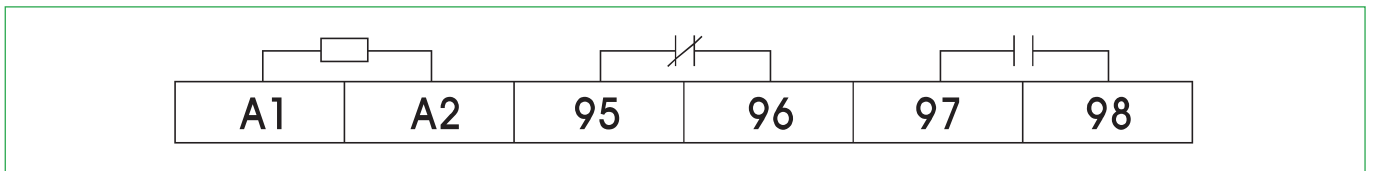
(1Ø2W)



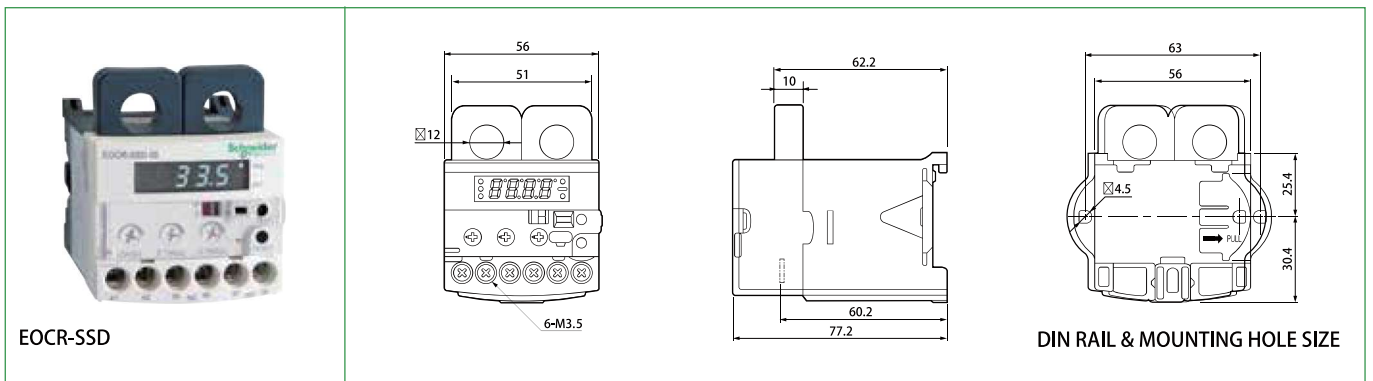
(3Ø3W)



I/O (输入/输出) 端子图

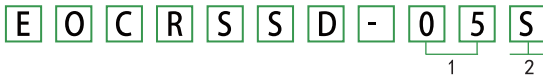


外形尺寸



订购

EOCR-SSD:



1	电流范围	5	0.5-6A	电流大于60A时, 使用05型配合外部CT使用
		30	3.0-30A	
		60	10-60A	
2	电源电压	S	24~240V AC/DC	
		W	380~440V AC	