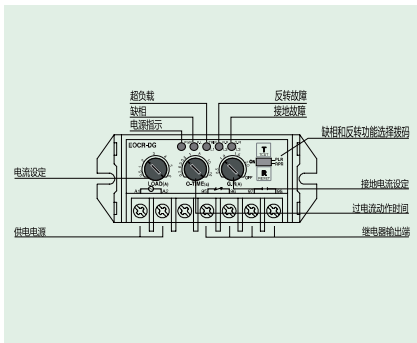


EOCR-DG[T]

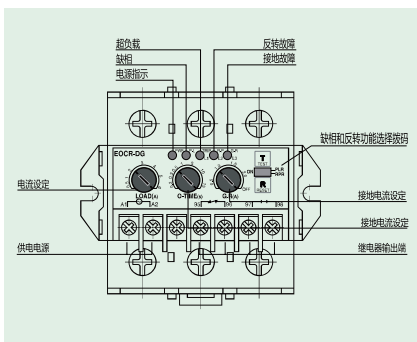
具有接地保护功能的多功能保护继电器——残余电流检测法



- 基于MCU微处理器
- 过流/缺相/反转/不平衡/堵转/接地
- 接地故障及接地电流检测
- 宽的电流范围设定
- 自动检测启动延迟时间
- 故障原因及运行指示灯显示
- 定时限特性曲线
- 手动(即时)/电动(远程)复位
- 环境适用性强
- 超级节能
- 无电压释放/安全操作模式 → N type
- DG: 贯穿型, DGT: 端子型



EOCR-DG



EOCR-DGT

保护功能

保护项目	动作时间
过电流	O-TIME
缺相	4秒内
反转	0.1 sec
不平衡	8 sec
堵转	D-TIME后 $I > I_s \times 3$
接地	0.5 sec

故障指示-5LED

	PWR	PL	OL	RP	GR
供电后 (操作中)	●	○	○	○	○
过电流	○	○	●	○	○
接地	○	○	○	○	●
反转	○	○	○	●	○
缺相	L1 相缺失	○	●	○	○
	L2 相缺失	○	●	○	○
	L3 相缺失	○	●	○	○
不平衡	○	●-○	○	○	●
堵转	○	○	○-●	○	○

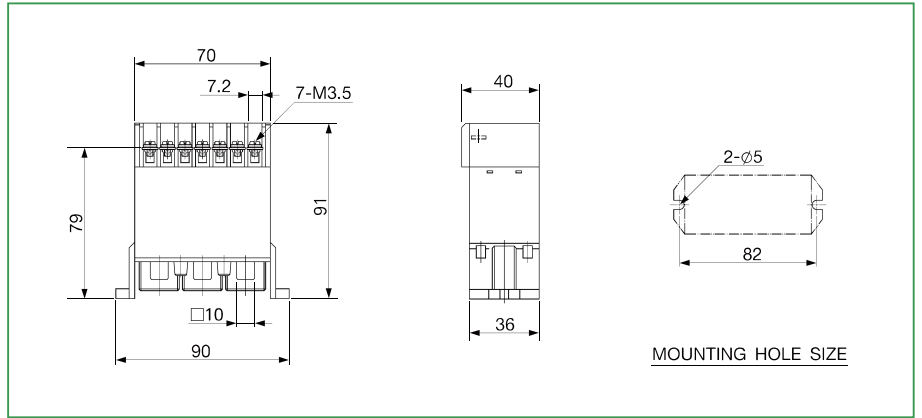
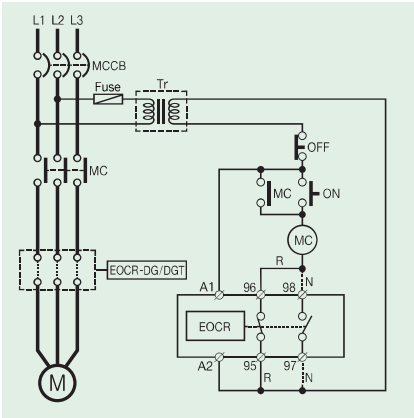
※ LED指示: ON(●), OFF(○), ON-OFF(●-○)

技术参数

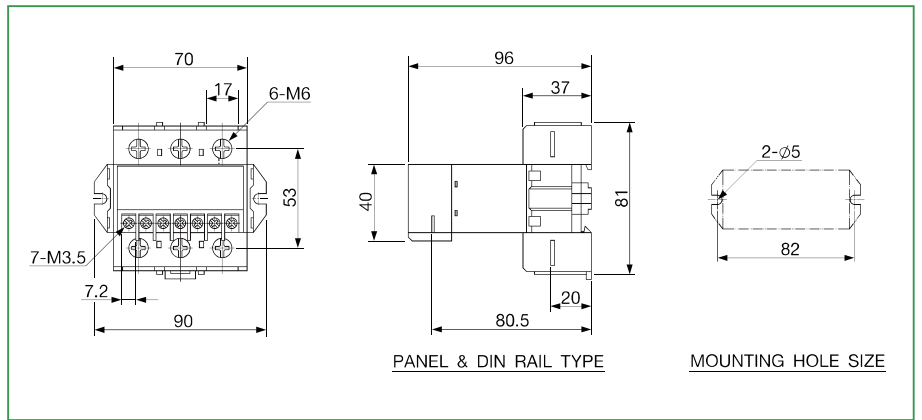
型号		EOCR-DG (T)	
电流设定	类型	电流设定范围	接地故障电流设定
	5	0.5~6A	0.5~2A
	30	3.0~30A	1~5A
	30A或更大	05型外部电流互感器CT	0.5~2A
时间设定	启动延迟时间	D-TIME	自动计算 (最大60秒)
	动作延迟时间	O-TIME	0.2~15秒
复位方式			手动(即时)/电动(远程)
电流-时间特性曲线			定时限
指示			5LED
误差	电流		±10%
	时间		±10%
供电电源	电压	110	AC 85~150V, 50/60Hz
		220	AC 180~260V, 50/60Hz
继电器输出	形式	2-SPST (1a1b)	AC250V/3A
	安全模式	R	非安全模式 (提供电源: 95-96 闭合, 97-98打开)
	N	安全模式 (提供电源: 95-96 打开, 97-98闭合)	
绝缘	耐压	绝缘	外壳与线路间
		耐压	10MΩ or higher with a DC500V Megger
		耐压	外壳与线路间
		耐压	2.0kV power frequency for 1 min
	耐压	输出端子间	1.0kV power frequency for 1 min
	耐压	线路间	2.0kV power frequency for 1 min
使用环境	温度	运行	-20~60°C
		存储	-30~80°C
	湿度		30~85% RH 无凝露
功耗			小于0.2W
安装方式	EOCR-DG		Panel
	EOCR-DGT		35mm 导轨/面板安装

EOCR-DG[T]

具有接地保护功能的多功能保护继电器——残余电流检测法



EOCR-DG (HoleType)



EOCR-DGT (端子型)

订购

EOCR-DG:



1	电流范围	5	0.5~6A
		30	3~30A
		H1	100:5 3CT 组合型
		H2	200:5 3CT 组合型
		H3	300:5 3CT 组合型
2	输出接点状态	R	通电后95-96常闭; 97-98常开
		N	通电后95-96常开; 97-98常闭
		B	AC/DC24V
3	电源电压	F7	AC110V, 50/60Hz
		M7	AC220V, 50/60Hz

EOCR-DGT:



1	电流范围	5	0.5~6A
		30	3~30A
2	输出接点状态	R	通电后95-96常闭; 97-98常开
		N	通电后95-96常开; 97-98常闭
		B	AC/DC24V
3	电源电压	F7	AC110V, 50/60Hz
		M7	AC220V, 50/60Hz

※ For a CT combination type, please write an accessory code from the CT Order Codes separately.