

! 위험 / DANGER / 危险

제품 설치 및 보수 전에 모든 전원을 차단하여 주십시오. 이를 지킴을 따르지 않을시 심각한 상해 또는 사망의 원인이 됩니다.

HAZARD OF ELECTRIC SHOCK, EXPLOSION, OR ARC FLASH
Disconnect all power before servicing equipment.

Failure to follow these instructions will result in death or serious injury.

电击、爆炸或电弧危险
在检修设备之前，请断开所有电源。若违背这些说明，则可能会导致严重的人身伤害甚至死亡。

Help & Download

기술자료는 www.schneider-electric.co.kr 또는 아래 QR code로 다운로드 받으실 수 있습니다.

For more technical support, please visit www.schneider-electric.co.kr or QR code

请访问 www.schneider-electric.co.kr or QR code 下载有关技术资料



서울특별시 마포구 성암로 189, 중소기업DMC타워 14층
14F Kbiz DMC Tower, 189, Seongam-ro, Mapo-gu, Seoul, South Korea.
首尔特别市麻浦区盛岩路189, 中小企业DMC大楼 14楼

모든 전기적인 설치 및 보수는 전기기술자의 의해서 작업되어야 합니다. Authorized technical engineers only for installation, maintenance or repair. 所有电器的安装和维护必须由获得认证的电气工操作完成。

모터특성에 맞게 시간과 정격전류 설정해야 하며, 잘못된 설정으로 모터가 소손될 수 있습니다. Adjust the settings according to the electric characteristics of a motor, an inappropriate setting may cause permanent damage on the motor, 以电机特性来设定好跳闸时间和额定电流，若误设定会造成电机烧损。

고조파 함유율이 IEC규격치 이상인 환경에서는 반드시 적절한 외부 필터를 설치하여야 하며, 미설치시 제품손상으로 인해 고장 및 오작동 될 수 있습니다. External filter should be installed to reduce harmonics in an environment where the AC power contains excessive harmonic than IEC standard. No installation in the site may result in accuracy problem, abnormal operation and ma-function.

在于高周波含有IEC规定以上的现场上，需配备外部滤波器，未配备滤波器会因为产品 受到干扰而产生误动作。

인버터 또는 SCR 제어부하는 당사에 문의 하시기 바랍니다. Please contact Customer Care center when our product is installed for devices containing SCR such as inverters. 若有变频器、SCR来控制负荷，请咨询到本公司。

제품의 안정적인 사용을 위해 주기적으로 작동상태를 확인하십시오. Check periodically whether our product works properly by pressing and holding the test button. 为了保证正常动作，请定时确认产品动作状态。

제품 하자 무상보증기간은 당사의 물류센터 출하 후 18개월입니다. 18 months warranty from the date of shipment. 我公司对于物流中心出库后18个月内出现问题产品进行免费维修。

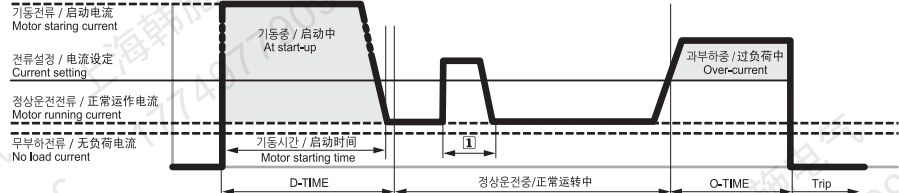
용어 정의 / Terminology / 用語定义
Control Power / 제어전원 / 控制电源, Trip / 과부하동작 / 超负荷运转
LOAD / 전류설정 / 电流设定, TEST / 시험 / 测试, RESET / 복귀 / 复位
D-TIME(Delay Time) / 기동시 부동작 시간설정 / 启动延迟时间设定
O-TIME(Operating Time) / 동작지연시간설정 / 跳闸延迟时间设定
R-TIME(Auto Reset Time) / 복귀시간설정 / 复位时间设定

설정 방법 / Setting instruction / 设定方法
D-TIME : 모터 기동시간 확인 후 2-3초 길게 설정. Set two to three seconds longer than the motor starting time. 设定电机启动时间后，加长2-3秒设定

O-TIME : 과부하 동작시간으로 모터 단속, 연속시간 확인하여 설정. Over-current run time. Set less than the motor's endurance time with over-current. 过负荷动作时间来确定电机长时间

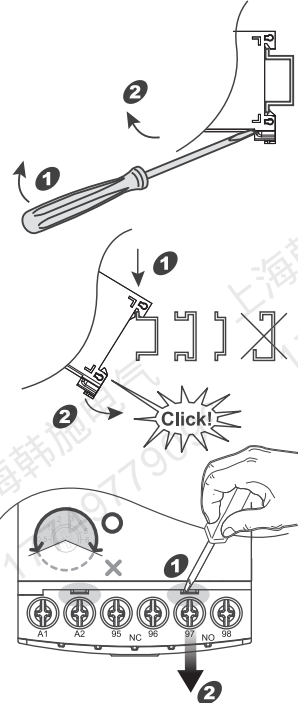
LOAD : 모터의 정격전류(FLC) > 110% 또는 운전전류 < 105% ~ 120%. Set over 110% of the motor's rated current or under 120% of its operating current. 电机的额定(FLC)电流 > 110% 或者 运转电流 < 105% ~ 120%

TEST 방법 / TEST instruction / 测试方法
TEST 버튼을 누르면 적색 LED가 켜지고 설정된 O-TIME이 경과된 후 출력접점이 동작하면 정상. Reset Button을 누르거나 Control Power를 차단하면 즉시 복귀함. With Test button held down, the red LED is on and the product will trip after O-TIME. The relay will be de-energized when RESET button is pushed or the control power is disconnected. 按TEST按钮，就亮起红色LED灯，经过O-TIME后，输出接点动作。这属于正常。按下 Reset Button 或切断 Control Power 则立即复位。



1 과전류가 감지되었으나 설정된 O-Time이내에서 동작하지 않음. The trip is deactivated until the over-current run time is longer than O-time. 虽然感知过电流，如果比设定的 O-Time 时间短 则不会动作。

설치방법 / Installation / 安装方法



주문방법 / How to order / 订购方法

	①	EOCRAR	전자식 과전류 계전기 / Electronic Over-current Relay
	②	EUCR	전자식 저전류 계전기 / Electronic Under-current Relay
①		EOCRSP	전자식 과전류 계전기 / Electronic Over-current Relay
	④	EOCRSE2	전자식 과전류 계전기 / Electronic Over-current Relay CCC Certification 电子过载继电器 GB14048.4-2010

No	Item	Model	Type	전류범위 / Current Range / 电流范围	
②	표준형 Standard type	AR EUCR SE2	05	0.5...6A	60A 이상은 05Type과 외부CT 조합사용
			30	3...30A	Above 60A, use combination type
			60	5...60A	60A 이상은 05Type과 외부CT를 사용
			D1	10...100A	100:5 2CT (150:5 CT combination)
			D2	15...150A	150:5 2CT (100:5 CT combination)
③	CT 조합형 External CT Type CT组合型	SP SE2	D3	30...300A	300:5 2CT (300:5 CT combination)
			D4	40...400A	400:5 2CT (400:5 CT combination)
			01	0.3...1.2A	
			10	1...12A	
④	표준형 Standard type	SP SE2	20	2...25A	
			40	8...40A	
			N	95-98 Closed when powered (Energized) 정상시 여자	
			R	95-96 Closed when powered (De-energized) 정전시 소자	
⑤	제어전원 / 控制电源 Control Power	AR	S	AC/DC 24~240V	380~440V
			W	AC 3~400V	24V
			B	AC/DC 24V	100~120V
			F	AC 100~120V	220~240V
			M	AC 220~240V	
④	EUCR	SP		R-type only	R-type only
			SE2		
⑤				Q	Export

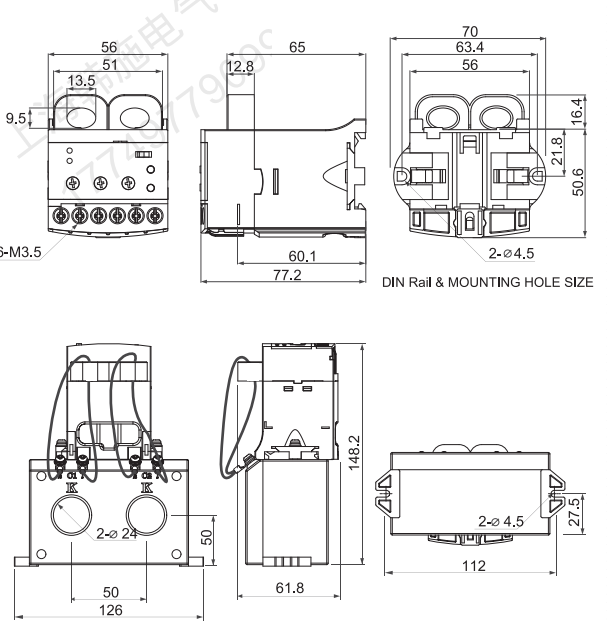
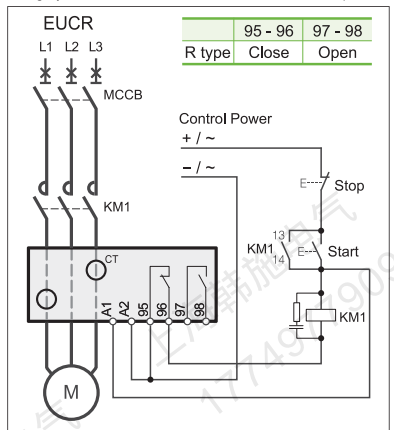
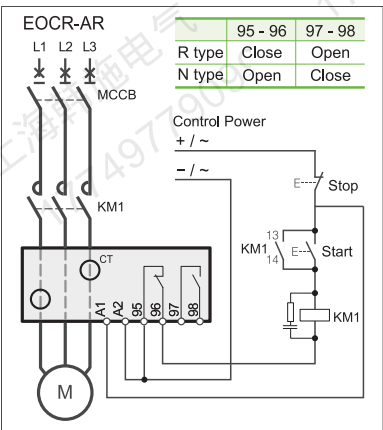
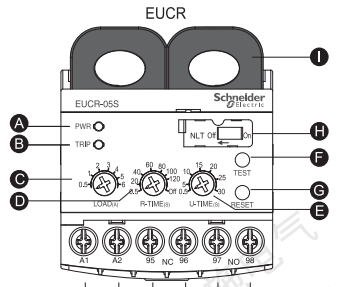
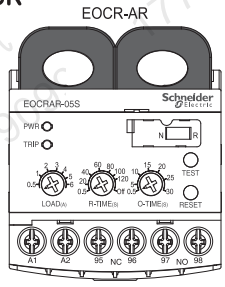
EOCR-AR EUCR

외관 / Description / 外观

결선도 / Wiring / 接线图

* 제어전원은 절연된 전원 사용 / 控制电源，请使用绝缘 It is highly recommended to use an insulated control power.

외형치수 / Dimensions / 外形尺寸



	A	B	C	D	E	F	G	H	I
EOCR-AR	LED(PWR)	LED(TRIP)	LOAD	R-TIME	O-TIME	TEST	RESET	DIP SW	CT
EUCR	LED(PWR)	LED(TRIP)	LOAD	R-TIME	U-TIME	TEST	RESET	DIP SW	CT

LED 동작표시 / LED Indication 动作显示	EOCR-AR		EUCR	
	PWR(Green)	TRIP(Red)	PWR(Green)	TRIP(Red)
전원인가 / Power on / 认可控制电源	On	Off		
전원인가 / Power on 认可控制电源	NLT On		On	On
정상운전 / Normal operation / 正常运转	On	Off	On	Off
과부하 / Over-current / 超负荷	On	On	On	On
부족부하 / Under-current / 低负荷	Off	On	On	On
이상 동작시(트립) / Trip 异常动作之时	Underload	Off	Off	On
	R-Time	Off	Blink	Off

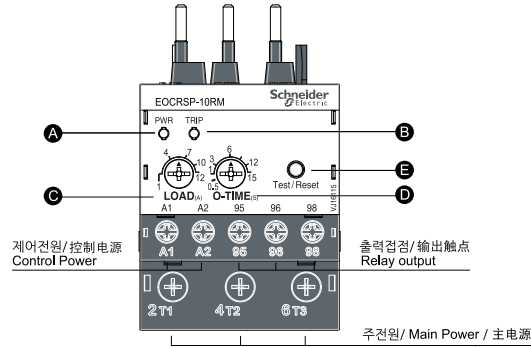
EOCR-AR NVR (No Volt Release) / N : Fail safe, R : No Fail safe
설정변경시, EOCR 전원의 ON/OFF 또는 Reset 버튼을 눌러 제품을 초기화 해야함. To change setting parameters, turn the control power off and turn it on again, or press Reset button for initialization. 如果变更设定值时，应按EOCR电源的ON/OFF按钮或Reset按钮，进行产品初始化。

EUCR NLT (No Load Trip)
최소인식전류 이하에서의 Trip여부를 결정 On시 최소인식전류이하에서 Trip됨. If the option is on with the load under the minimum detectable current, EUCR will trip 在于最小电流之下决定是否跳闸，在于On之时，最小电流之下跳闸

8 (5/16)		
(mm ²) AWG	(Inch) mm	(lb.In) N.m
(1...2.5) 18...14	(5/16) 8	(15) 1.7

EOCR-SP

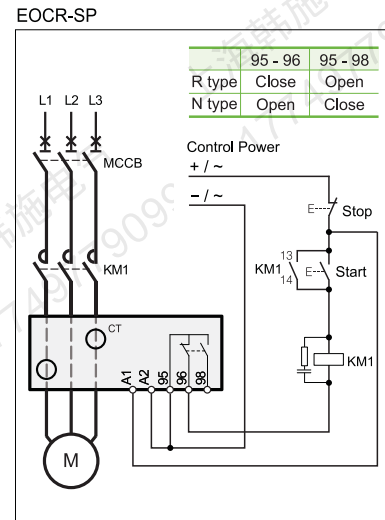
□ 외관 / Description / 外观



EOCR-SP	A	B	C	D	E
	LED(PWR)	LED(TRIP)	LOAD	O-TIME	Test/Reset

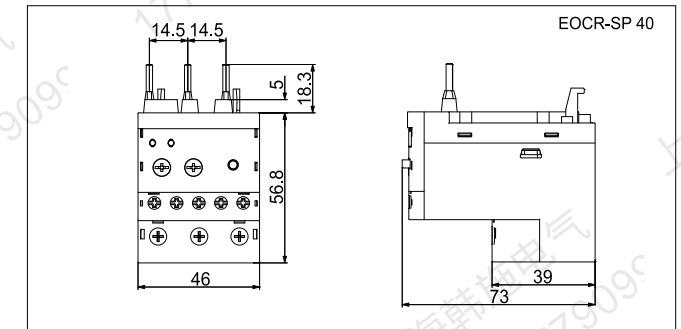
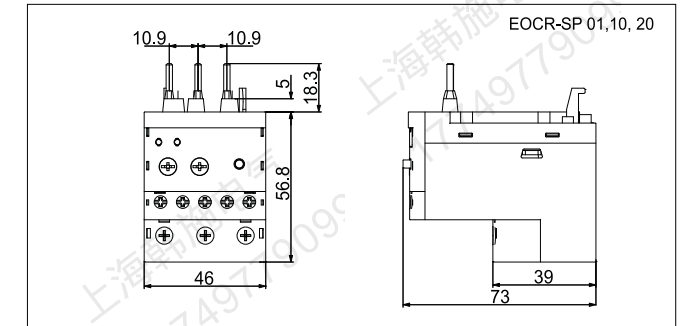
LED 동작표시 / LED Indication / 动作显示	EOCR-SP	
	PWR(Green)	TRIP(Red)
전원인가 / Power on / 认可控制电源	On 	Off
정상운전 / Normal operation / 正常运转	On 	Off
과부하 / Over-current / 超负荷	On 	On
이상 동작시(트립) / Trip / 异常动作之时	Off 	On

□ 결선도 / Wiring / 接线图



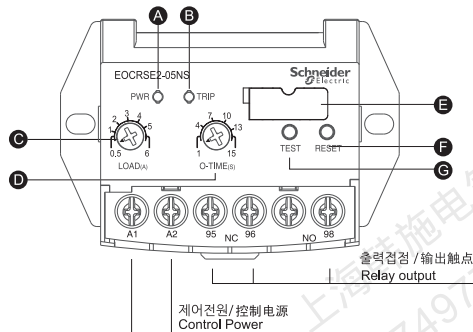
※ 제어전원은 절연된 전원 사용.
It is highly recommended to use an isolated control power.
控制电源, 请使用绝缘

□ 외형치수 / Dimensions / 外形尺寸



EOCR-SE2_电子式过载继电器_GB14048.4-2010

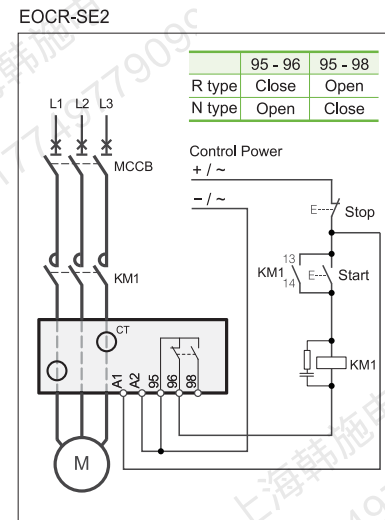
□ 외관 / Description / 外观



EOCR-SE2	A	B	C	D	E	F	G
	LED(PWR)	LED(TRIP)	LOAD	O-TIME	TAG	RESET	TEST

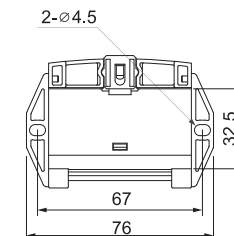
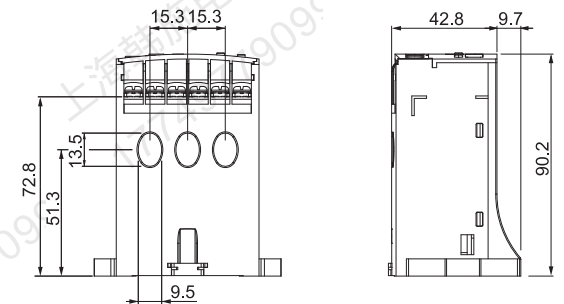
LED 동작표시 / LED Indication / 动作显示	EOCR-SE2	
	PWR(Green)	TRIP(Red)
전원인가 / Power on / 认可控制电源	On 	Off
정상운전 / Normal operation / 正常运转	On 	Off
과부하 / Over-current / 超负荷	On 	Blink
이상 동작시(트립) / Trip / 异常动作之时	Off 	On

□ 결선도 / Wiring / 接线图



※ 제어전원은 절연된 전원 사용.
It is highly recommended to use an isolated control power.
控制电源, 请使用绝缘

□ 외형치수 / Dimensions / 外形尺寸



DIN Rail & MOUNTING HOLE SIZE