

# 13张 PLC 维修参考电路图！不是哪都能找到！



使用微信“扫一扫”添加关注

## 1.三菱 PLC FX0N-24/60 电源电路图

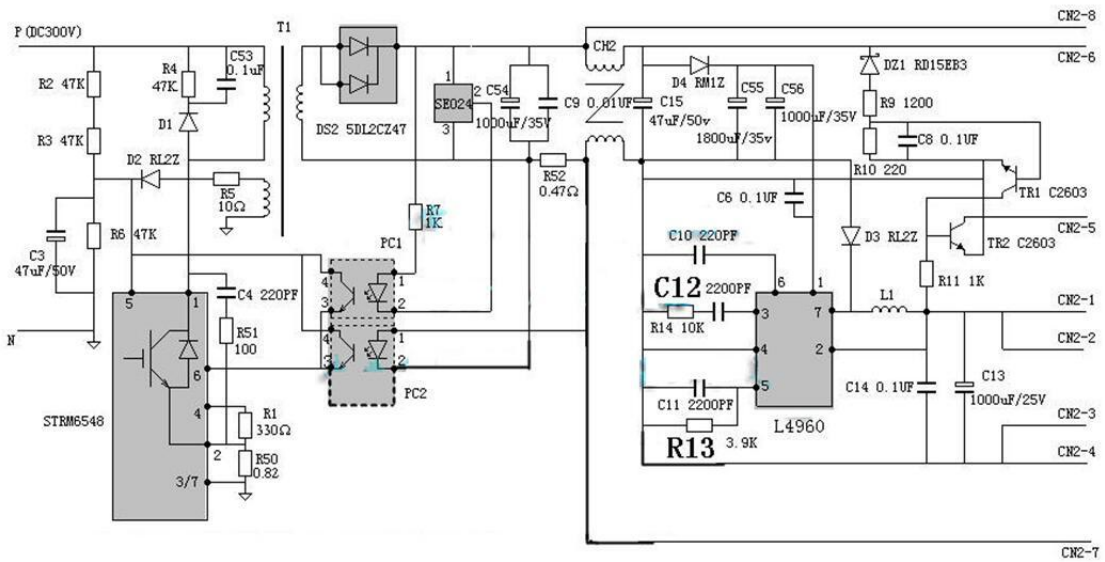
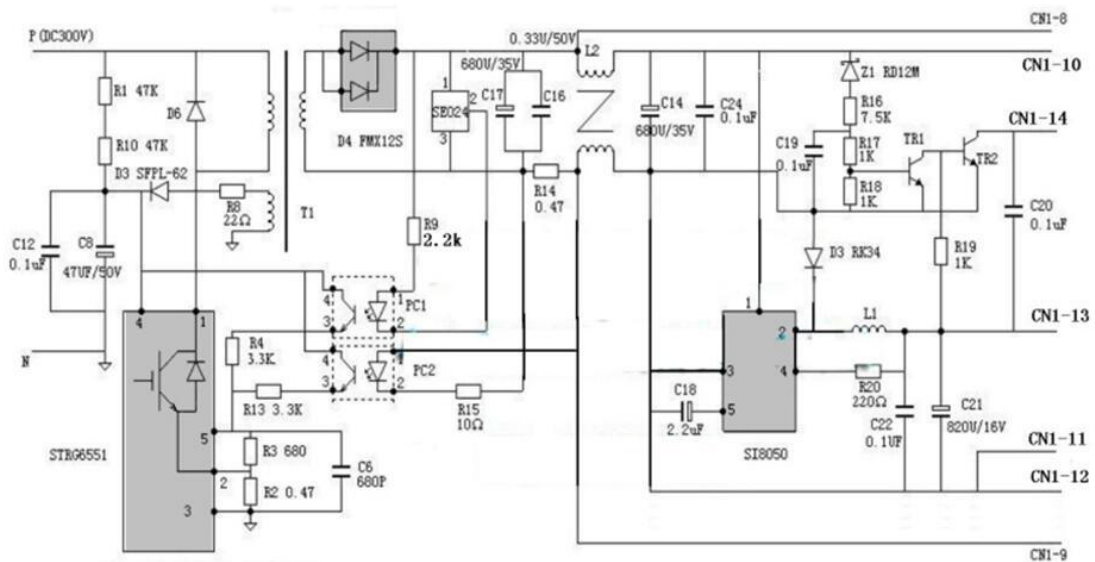


图 1 三菱 PLC FX0N-24/60 维修参考电源电路图



## 2. 三菱 PLC FX1N-40/60M 系列电源电路

图 2 三菱 PLC FX1N-40/60M 系列维修参考电源电路

## 3. 三菱 PLC FX1S 系列开关电源电路

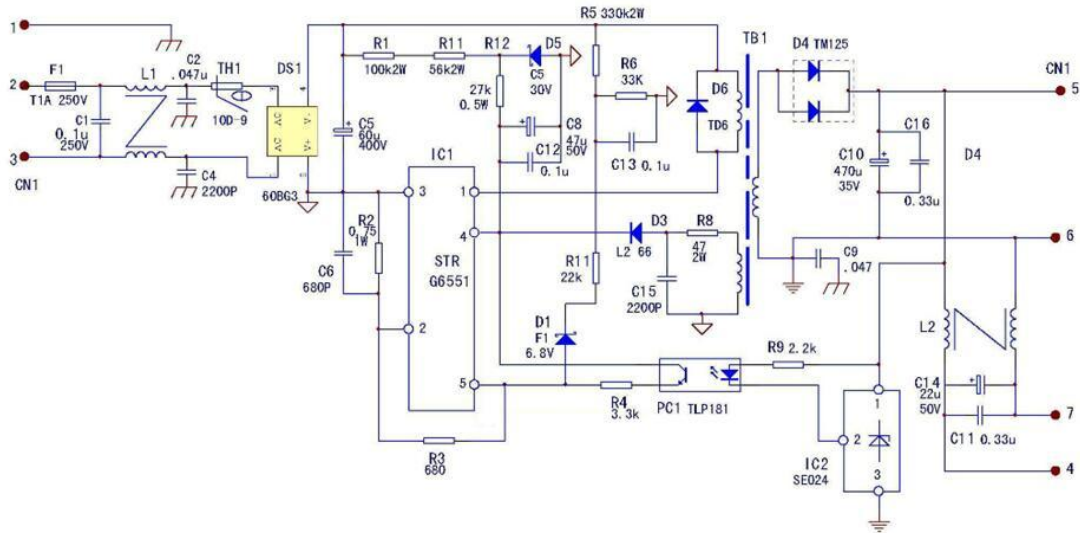
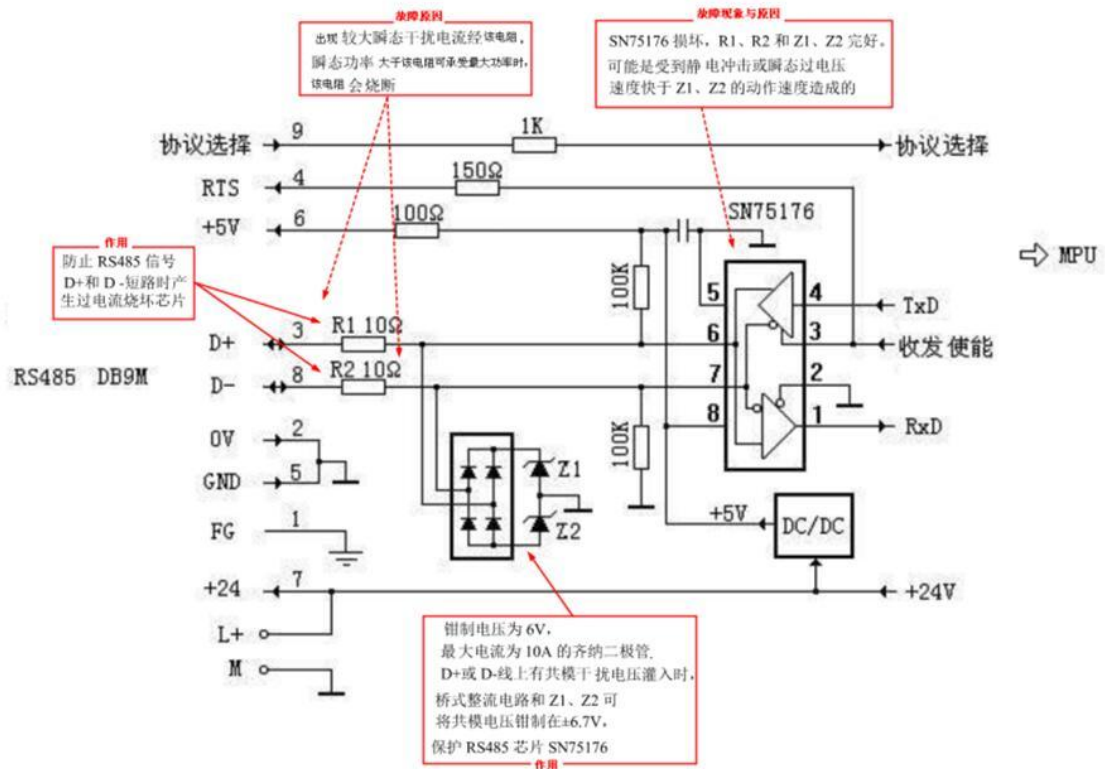


图 3 三菱 PLC FX1S 系列维修参考开关电源电路



#### 4. 西门子 PLC S7-200PLC 内部 RS485 接口电路

图 4 西门子 PLC S7-200PLC 维修参考内部 RS485 接口电路

#### 5. 西门子 PLC S7-200 系列电源部分结构图

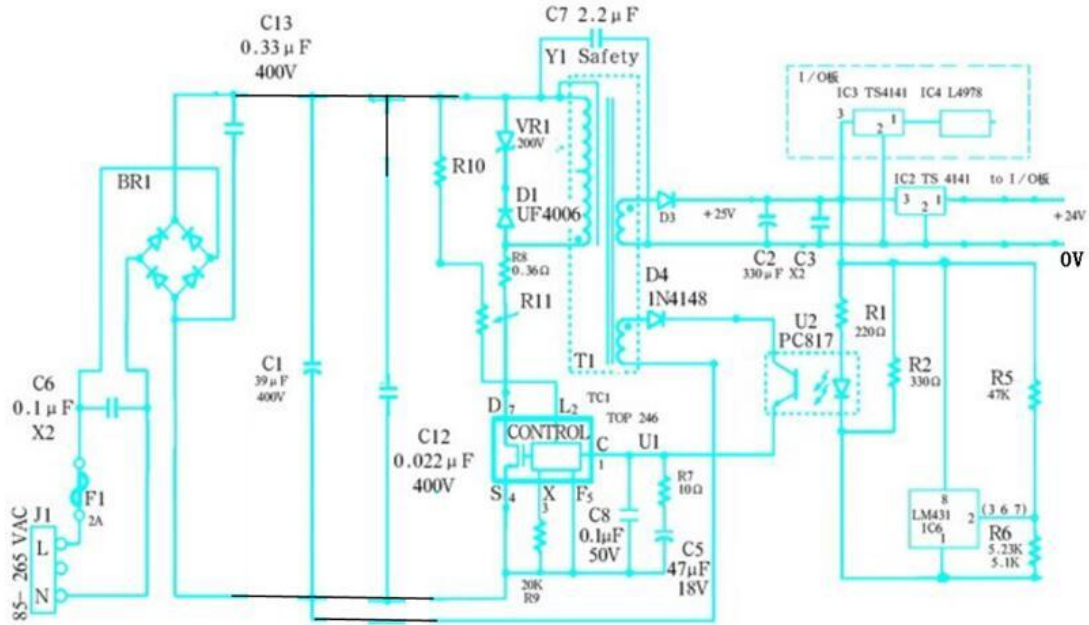
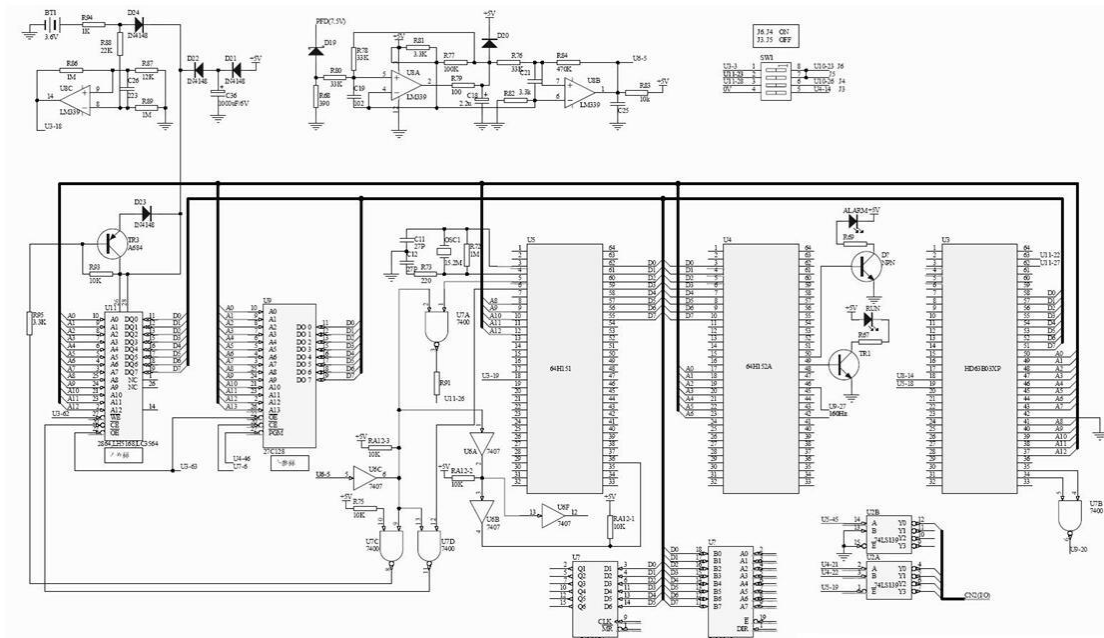


图 5 西门子 PLC S7-200 系列维修参考电源部分结构图



#### 6. PLC CPU 主控部分参考电路

图 6 PLC CPU 主控部分参考电路 (1)

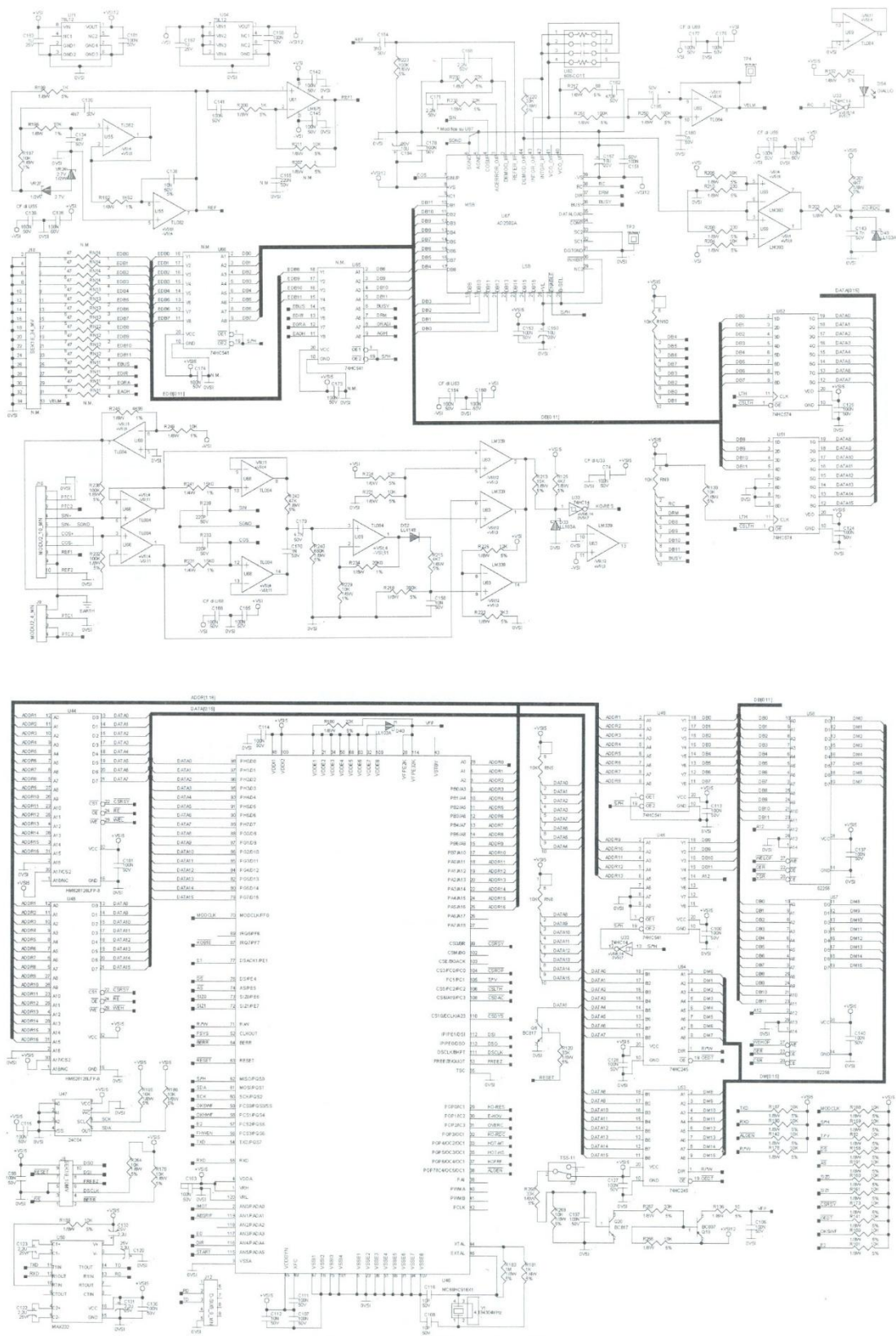


图7 PLC CPU 主控部分参考电路 (1)

图 8 PLC CPU 主控部分参考电路 (2)

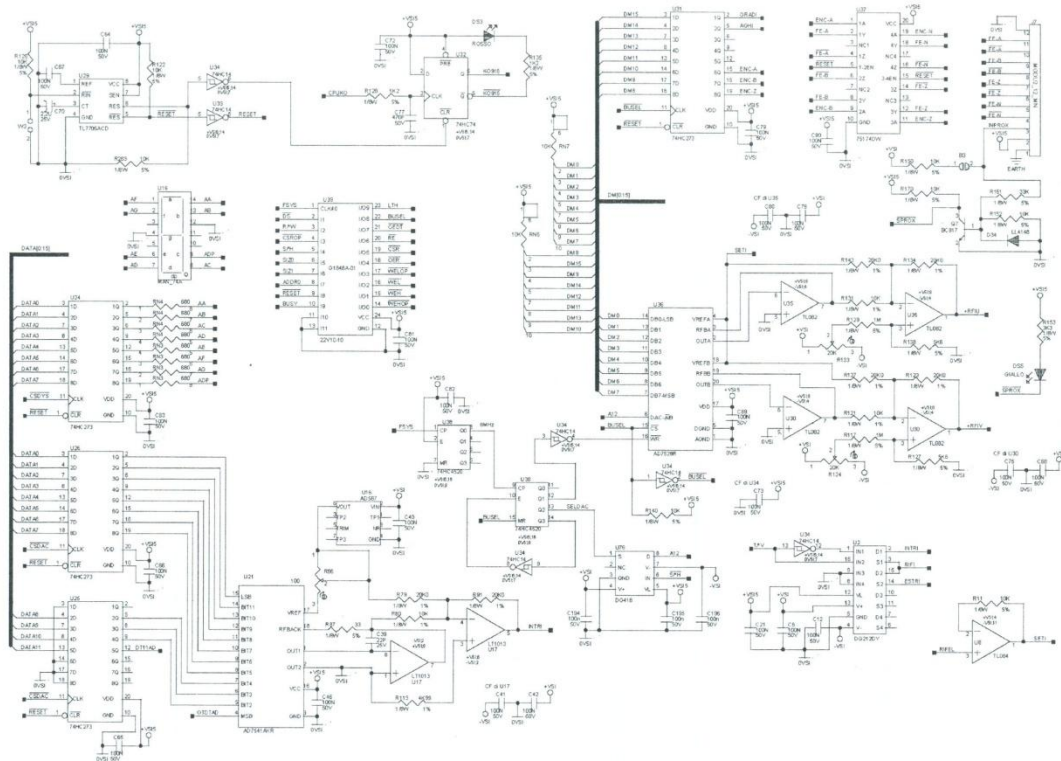
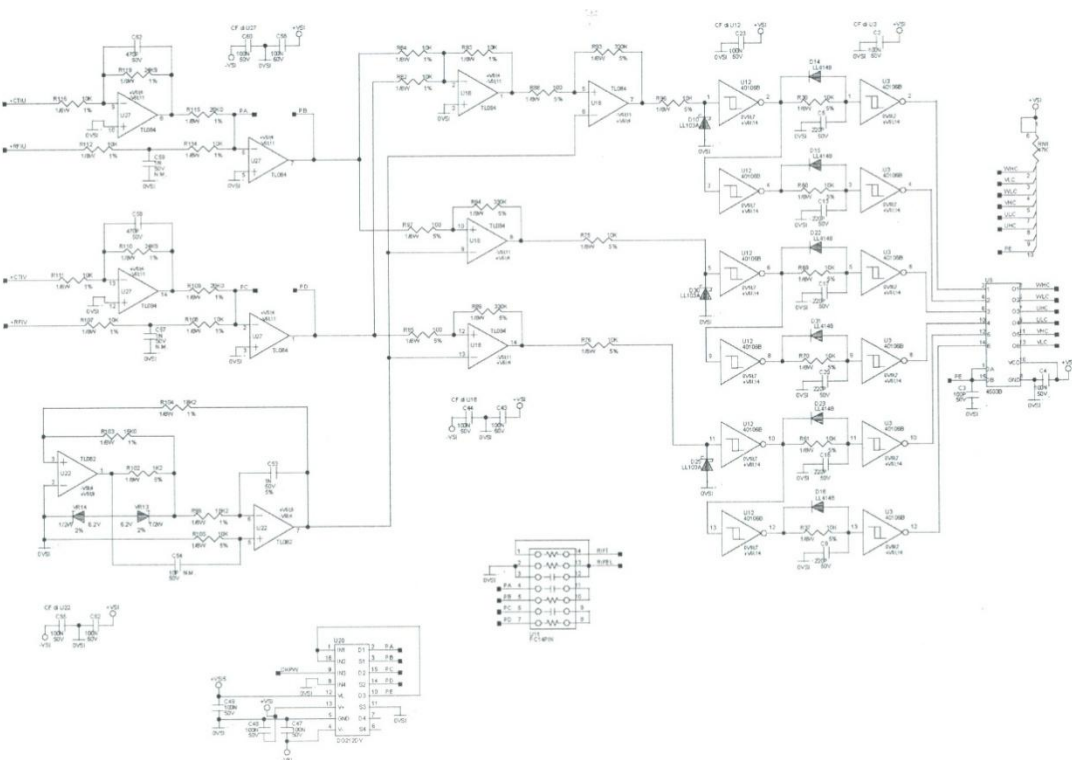
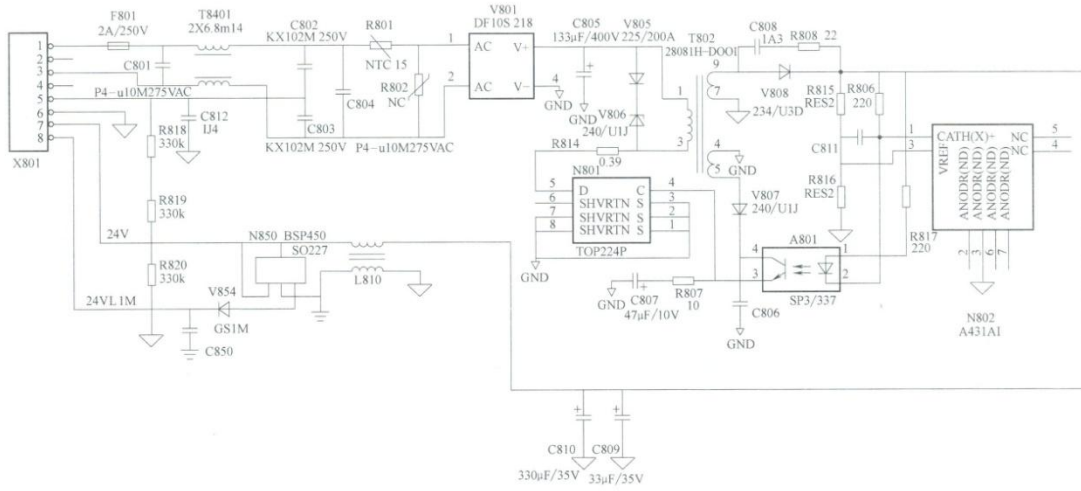


图 9 PLC CPU 主控部分参考电路 (3)



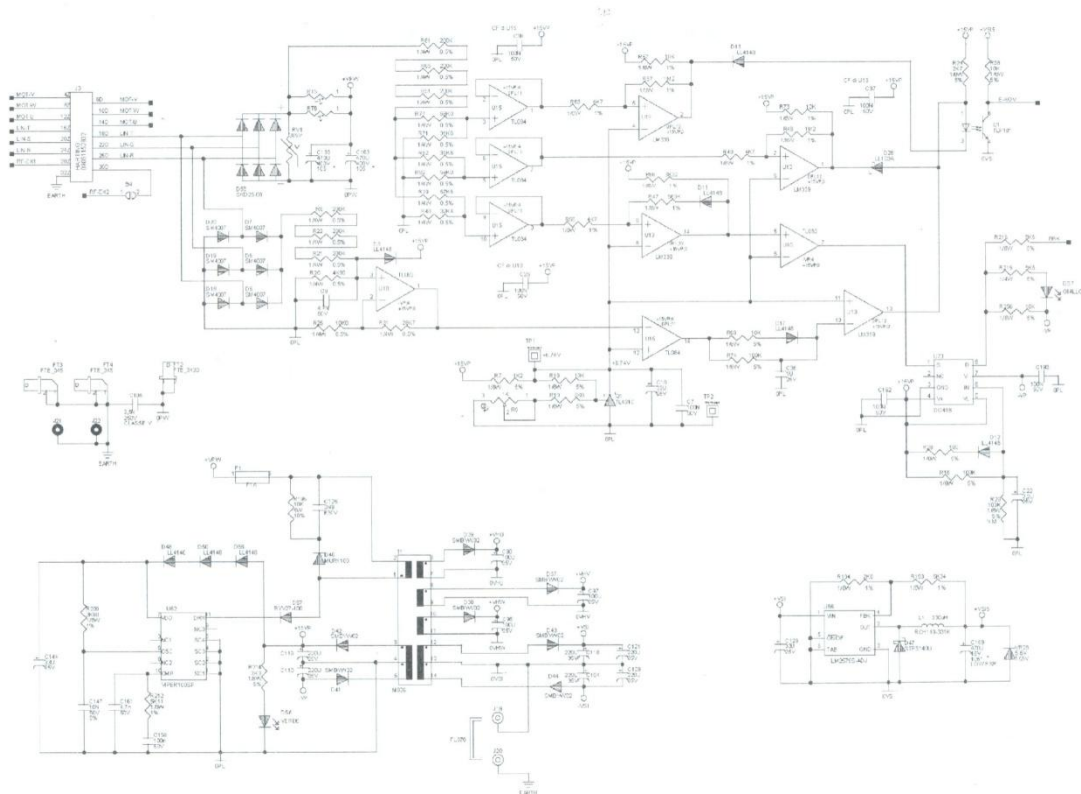
## 7. PLC SPWM 驱动波形生成参考电路

图 10 PLC SPWM 驱动波形生成参考电路



## 8. PLC 维修参考电源电路

图 11 PLC 维修参考电源电路



## 9. PLC 整流、滤波、电源、电压检测参考电路

图 12 PLC 整流、滤波、电源、电压检测参考电路 (1)

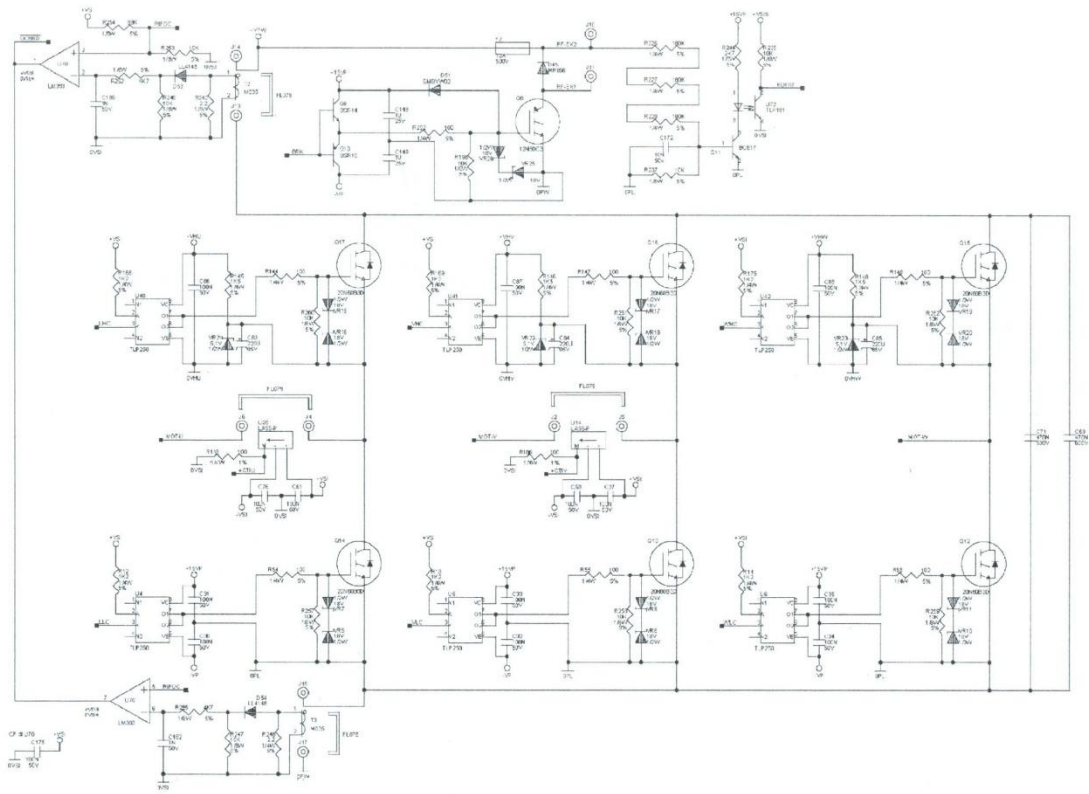


图 13 PLC 整流、滤波、电源、电压检测参考电路（2）

选自《PLC 故障信息与维修代码速查手册》

若图片无法辨认清晰，请到公众号上获取大图。

关注公众号之后回复“电路图”即可获取下载链接。



使用微信“扫一扫”添加关注