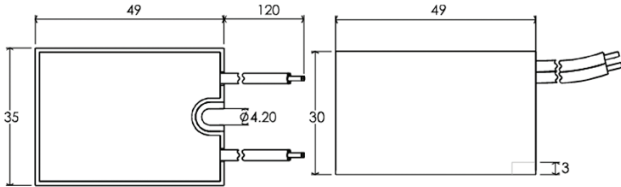


型号名称: ECS224L
 工作电压: AC 220V, 50/60Hz
 应用: CSIR or CSCR Motors (0.18~3.7kW)



认证



IEC/ EN 60730-1 (家用和类似用途的自动电气控制装置)
 IEC/ EN 60730-2-10 (电动机启动继电器特殊要求)

概述

内置MCU电子开关设计，运算电动机转速与启动力矩间的函数关系，从而激活或停用内部半导体器件，三端双向可控硅开关动作控制单相感应电动机中启动和断开绕组。

特点

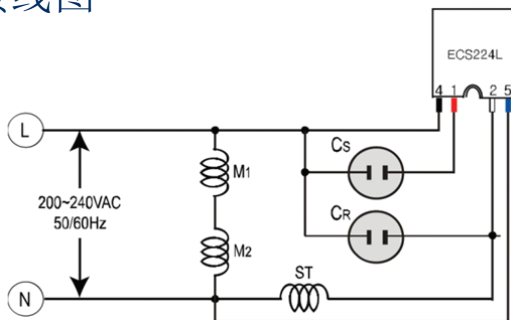
- 开关触点输出，使用寿命更长
- 高兼容性，与所有电机通用
- 提高电动机启动效率
- 无火花，无触点，防爆
- 保护辅助绕组或启动电容器
- 安装方便，电机内外位置均可
- 内置电阻器的放电启动电容器

电气特性

参数	值	单位
线电压	200~240	VAC
非重复峰值电流@ 半周期, 50/60Hz	240	A
热阻抗 @ 8.0sec	0.8	°C/W
初始接通延迟时间	2.0	Cycle
* 放电电阻	10.0	KΩ
** 强制切断锁定转子时间, 60Hz (50Hz)	7.0 (8.4)	sec
** 最大连续重启次数	9	-
强制切断启动线圈电压值	320~350	VAC
外壳与引脚间绝缘强度	2500+	VDC
外壳与引脚间绝缘电阻	10+	MΩ
环境空气温度	-20~60	°C

* 对于频繁（重载）重启，建议使用放电电阻器与启动电容并联。
 ** 电源中断或正常运行初始化状态下。

接线图



Cs: 启动电容器, Cr: 运行电容器, M1/M2: 主线圈, ST: 辅助线圈